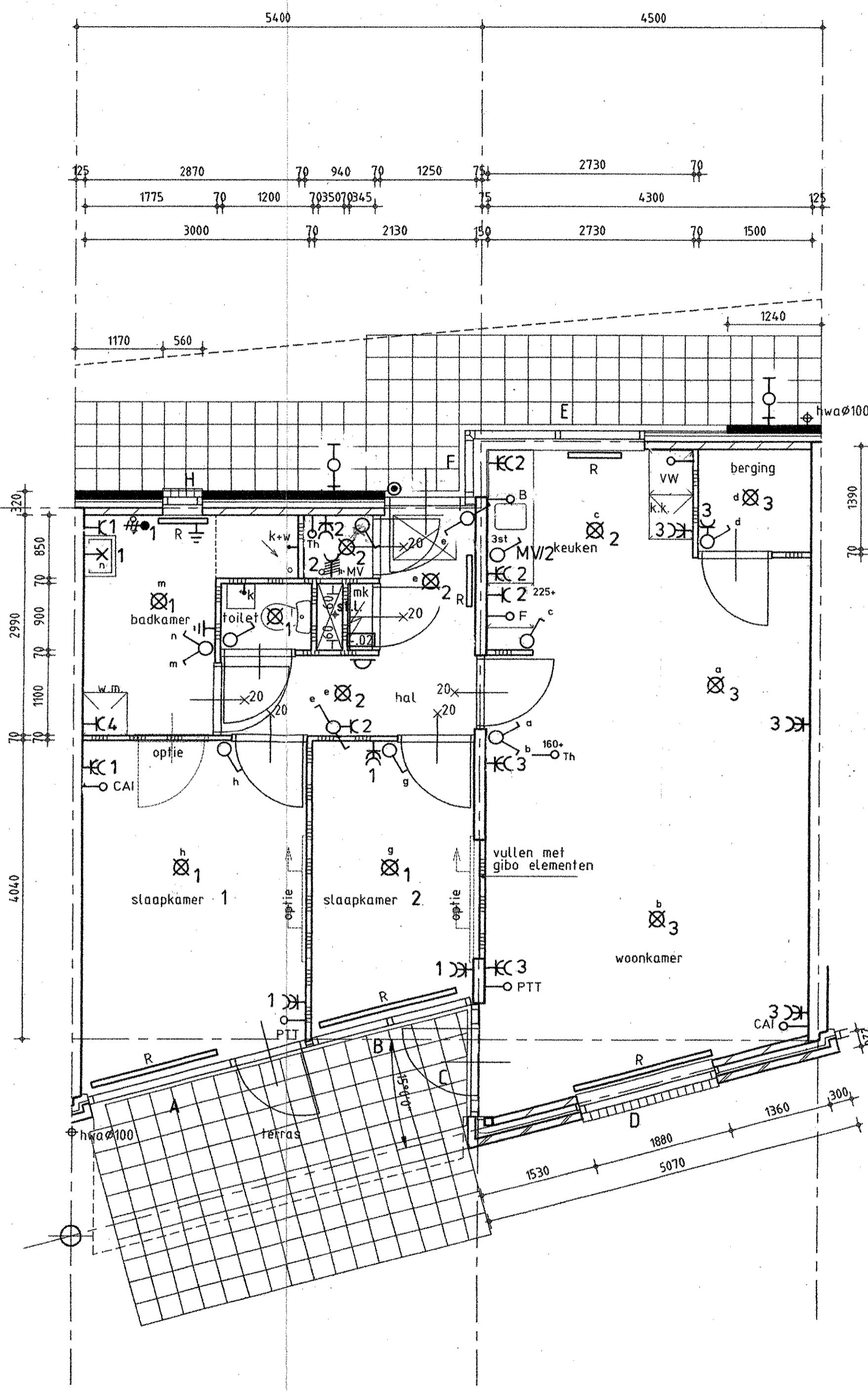
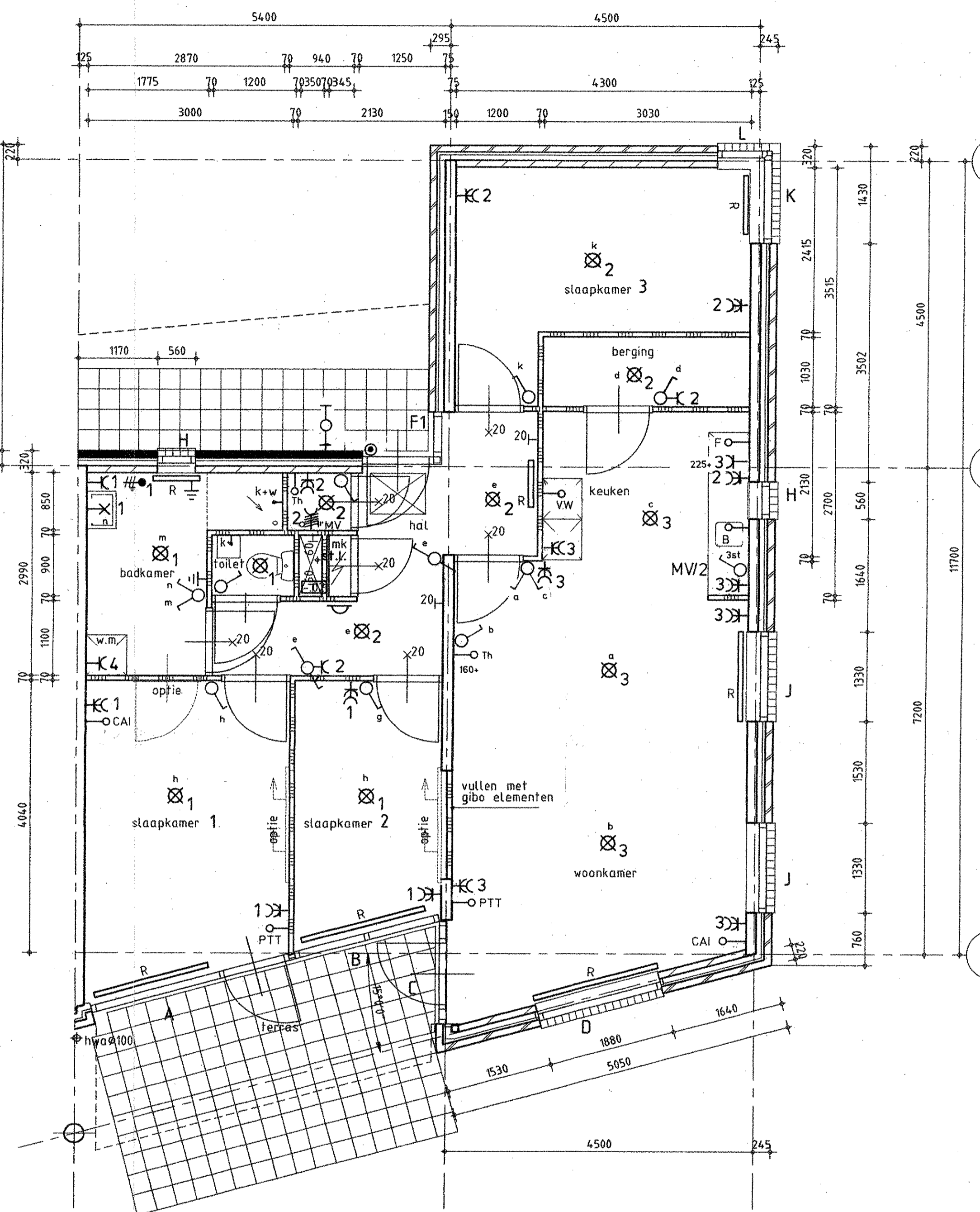


type E



type A



type J

RENVOOI

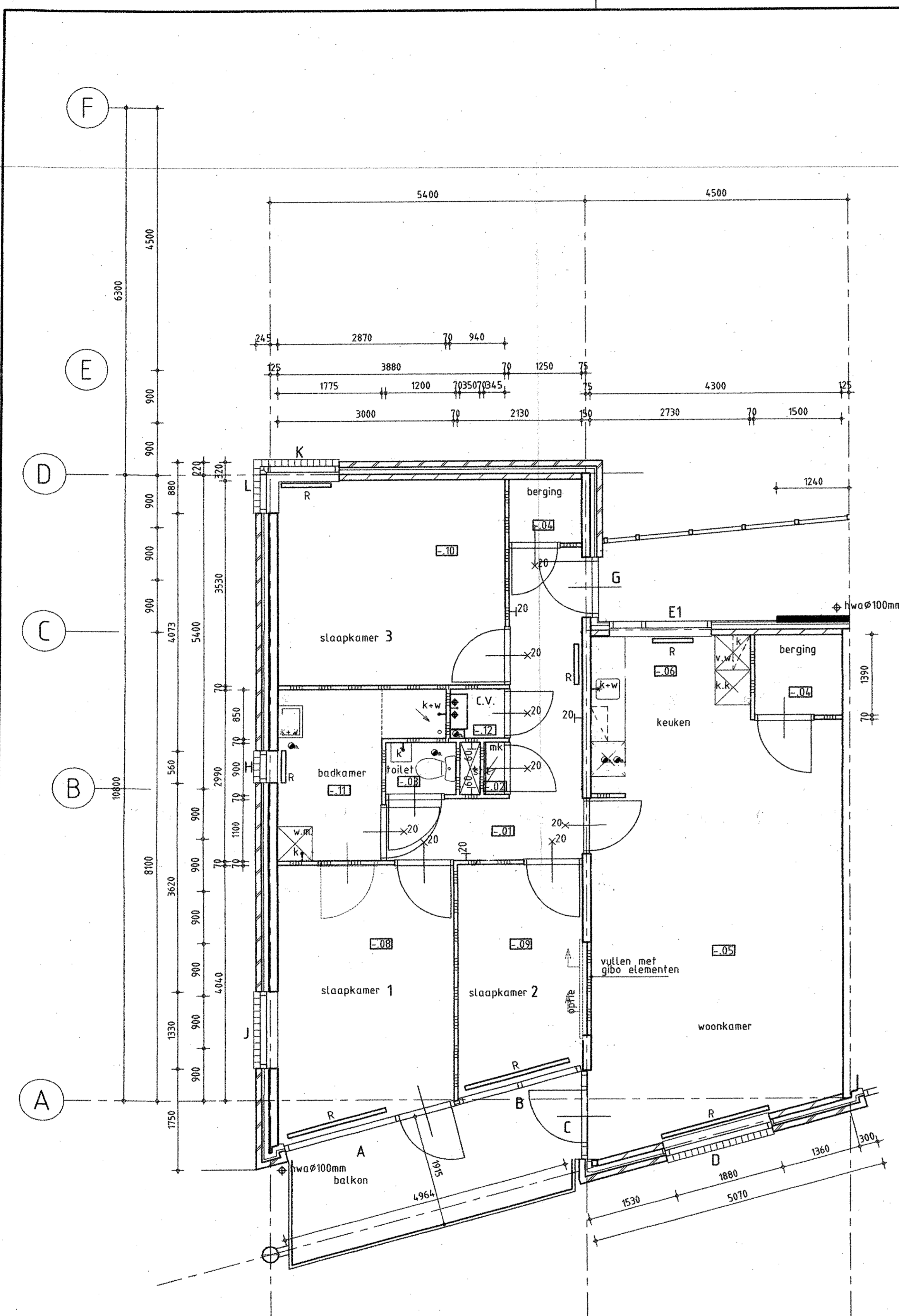
- enkelepolige schakelaar keuken=125+ overige ruimtes=105+
- wissel schakelaar 105+
- serie schakelaar 105+
- drie standen schakelaar mech. ventilatie 125+
- wissel schakelaar met enkele wandcontactdoos met randaarde 105+
- enkelepolige schakelaar met dubbele wandcontactdoos met randaarde opbouw 105+
- enkele wandcontactdoos met randaarde 225+
- dubbele wandcontactdoos met randaarde keuken en CV-ruimte=125+ overige ruimtes=105+
- perilex wandcontactdoos 180+
- loze leiding tbv thermostaat 160+
- loze leiding tbv vaatwasser 30+
- loze leiding tbv fornuis 30+
- loze leiding tbv boiler 30+
- bedrade leiding tbv badkamerkachel 225+
- centraal aardingspunt of aardingspunt 125+
- intercomstelsel 125+
- bedrukker 125+
- plafondlichtpunt
- wandlichtpunt 225+
- plafond armatuur HOGRO 1x8 Watt
- wand armatuur HOGRO 1x8 Watt 200+
- loze leiding tbv PTT 30+
- loze leiding tbv CAI 30+
- noodverlichtingsarmatuur HOGRO 2x8 Watt
- noodverlichtingsarmatuur HOGRO 2x8 Watt met transparant UIT
- noodverlichtingsarmatuur HOGRO 2x8 Watt met transparant NOODUITGANG
- ribbenbuis kachel vermogen 1500 Watt met thermostaat

ONTVANGEN INTERVAM MIDDEN  
D.D. 13 MEI 1998  
VOORLOPIG

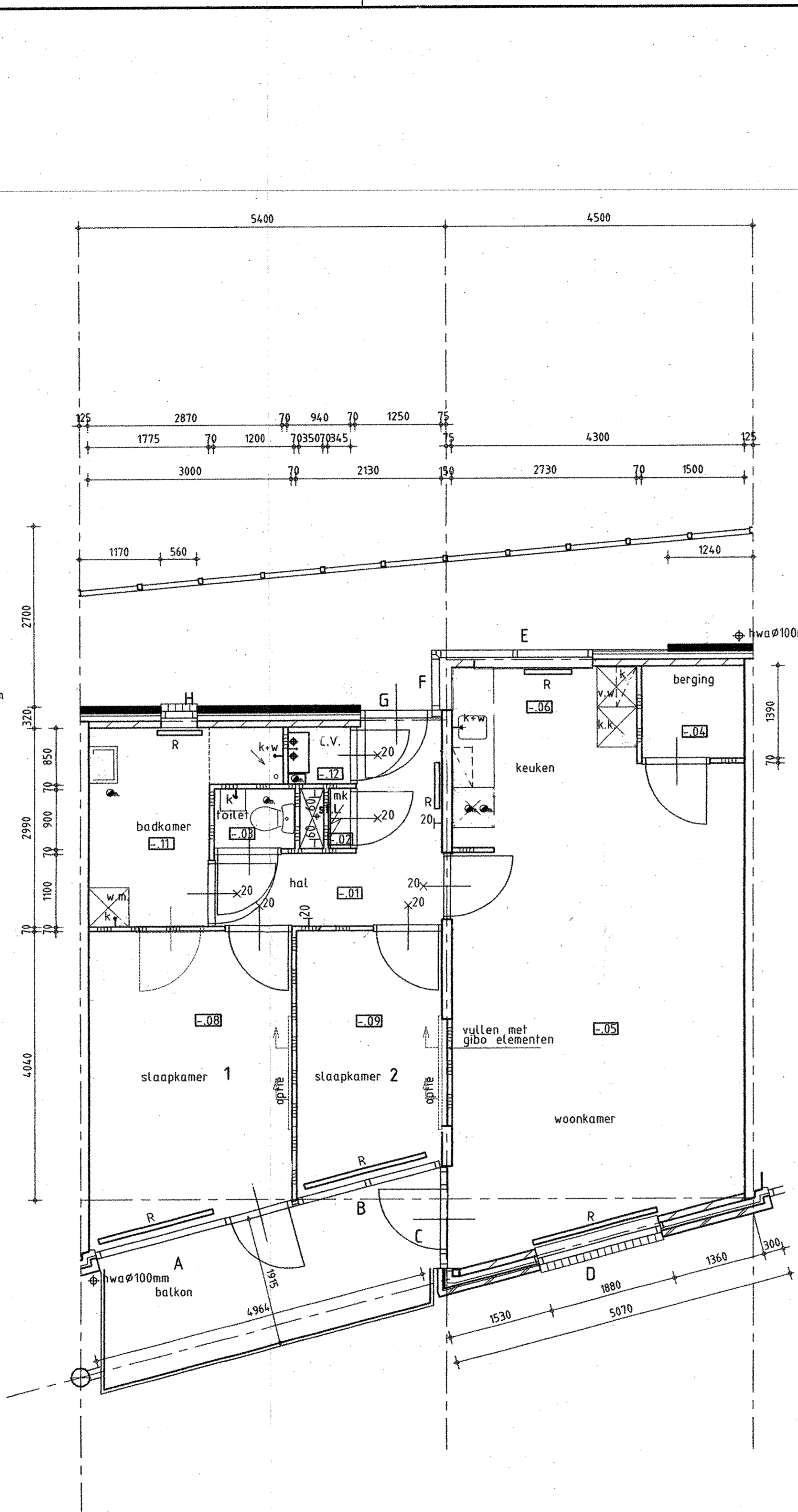
WONING TYPE: E-A-J

GET. 10-03-1998	Techn. bur. SPIRIL BV Hazeloop 4 7213 BJ Postbus 44 7213 ZG Gorsseel tel. 0575-492981 fax. 0575-492245	ELEKTRA 54 WONINGEN SERVICEFLAT "DE AKKER" DE BILT
GEW.		
GEW.		
GEW.		
GEW.		
GEW.		
GEW.		
GEW.		

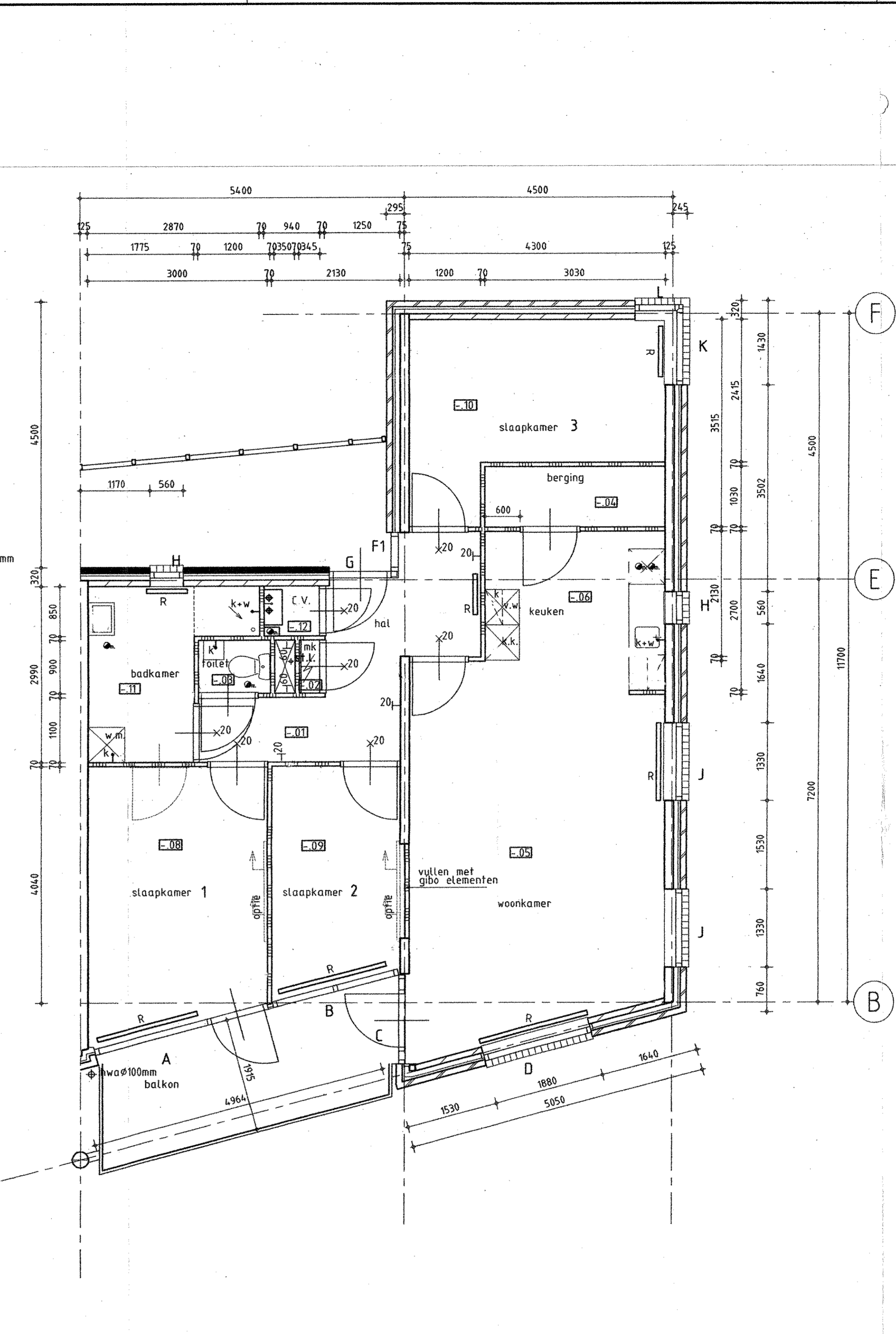
type J, m.v. omz. alle  
2+A 11.20.9  
aardb. door andere was tabel.



type F



type B



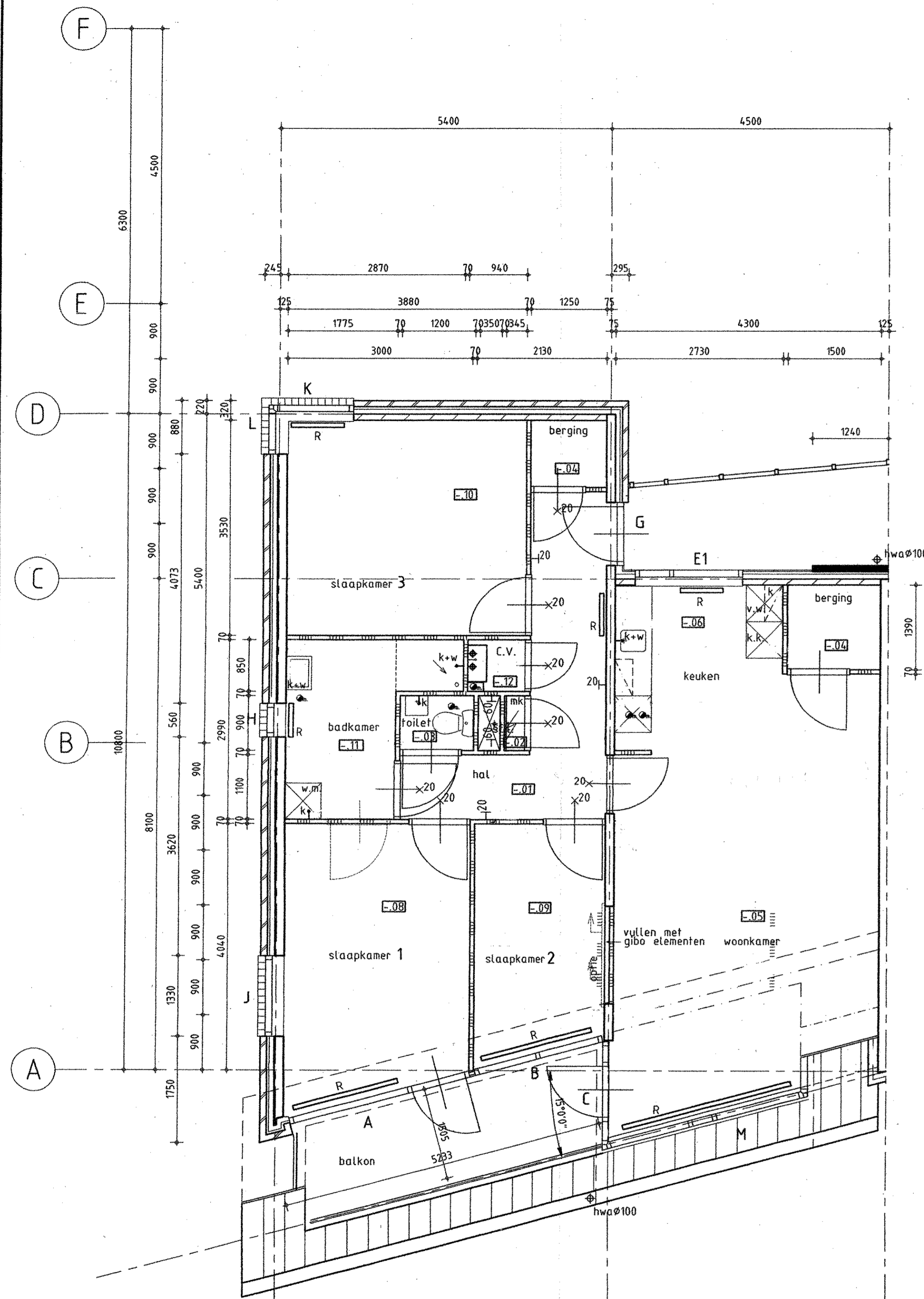
type K

ONTVANGEN INTERVAM MIDDEN  
D.D. 13 MRT 1998  
VOORLOPIG

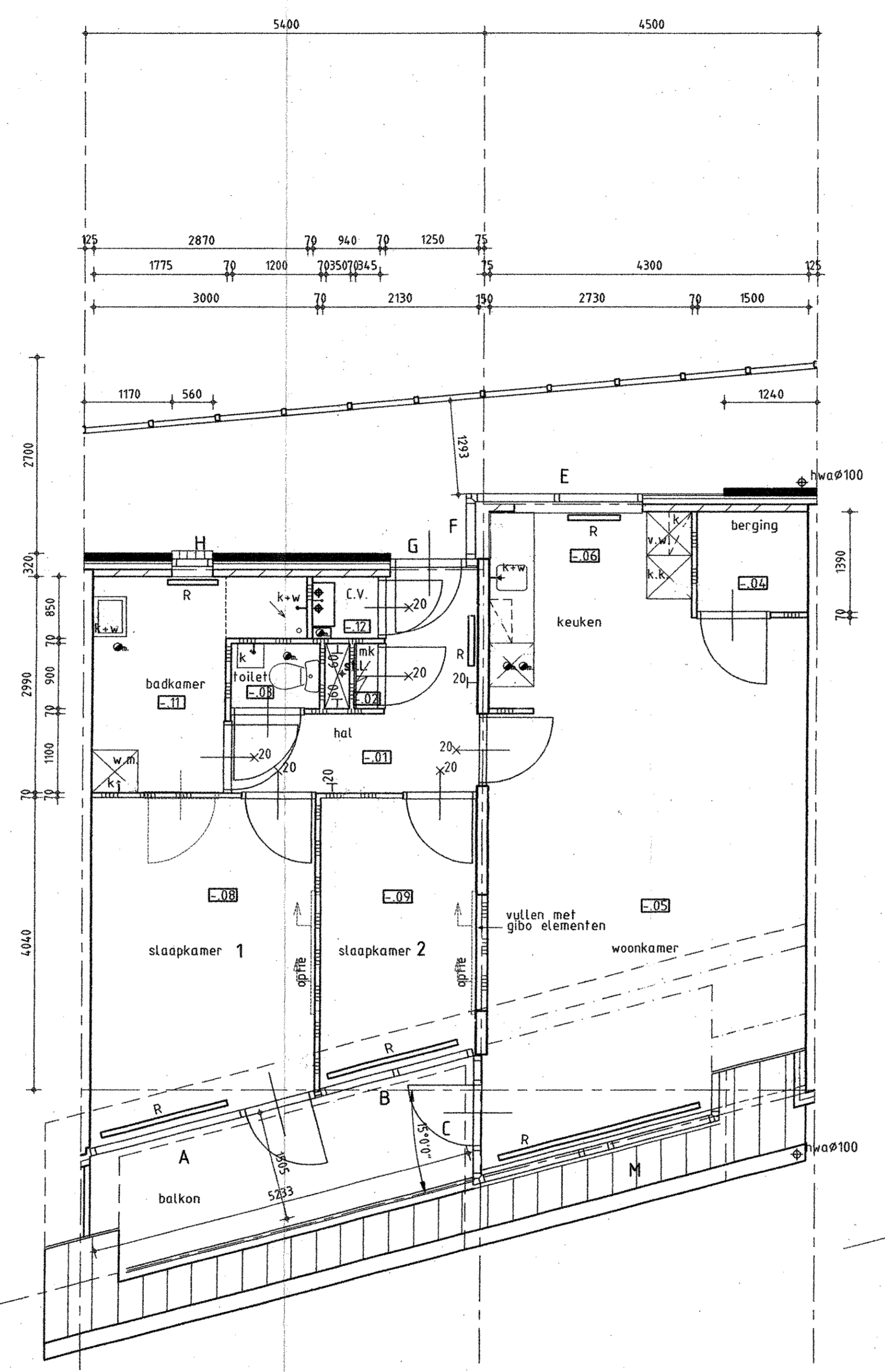
VOOR ELEKTRISCHE INSTALLATIE  
ZIE TEKENING BLAD nr: E1

WONING TYPE: F-B-K

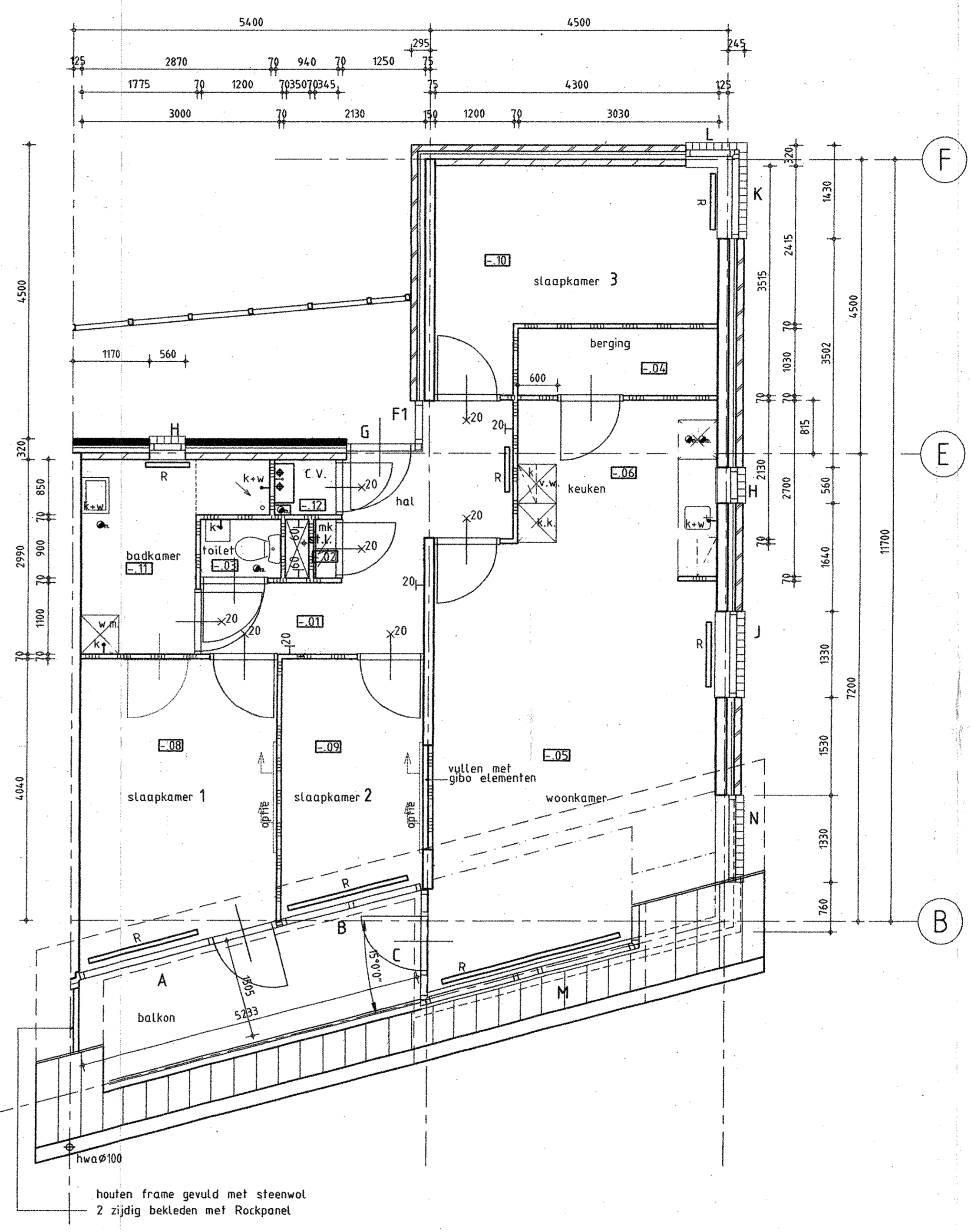
GET. 10-03-1998	ontwerp controle	Techn. bur. SPIRIL BV Hazeloop 4 7213 BJ Postbus 44 7213 ZG Gorssel tel. 0575-492981 fax. 0575-492245	ELEKTRA 54 WONINGEN SERVICEFLAT "DE AKKER" DE BILT
GEW.			
GEW.			
GEW.			
GEW.			
GEW.			
GEW.			
		get. RPM	BLAD NR E2



type G



type C



type L

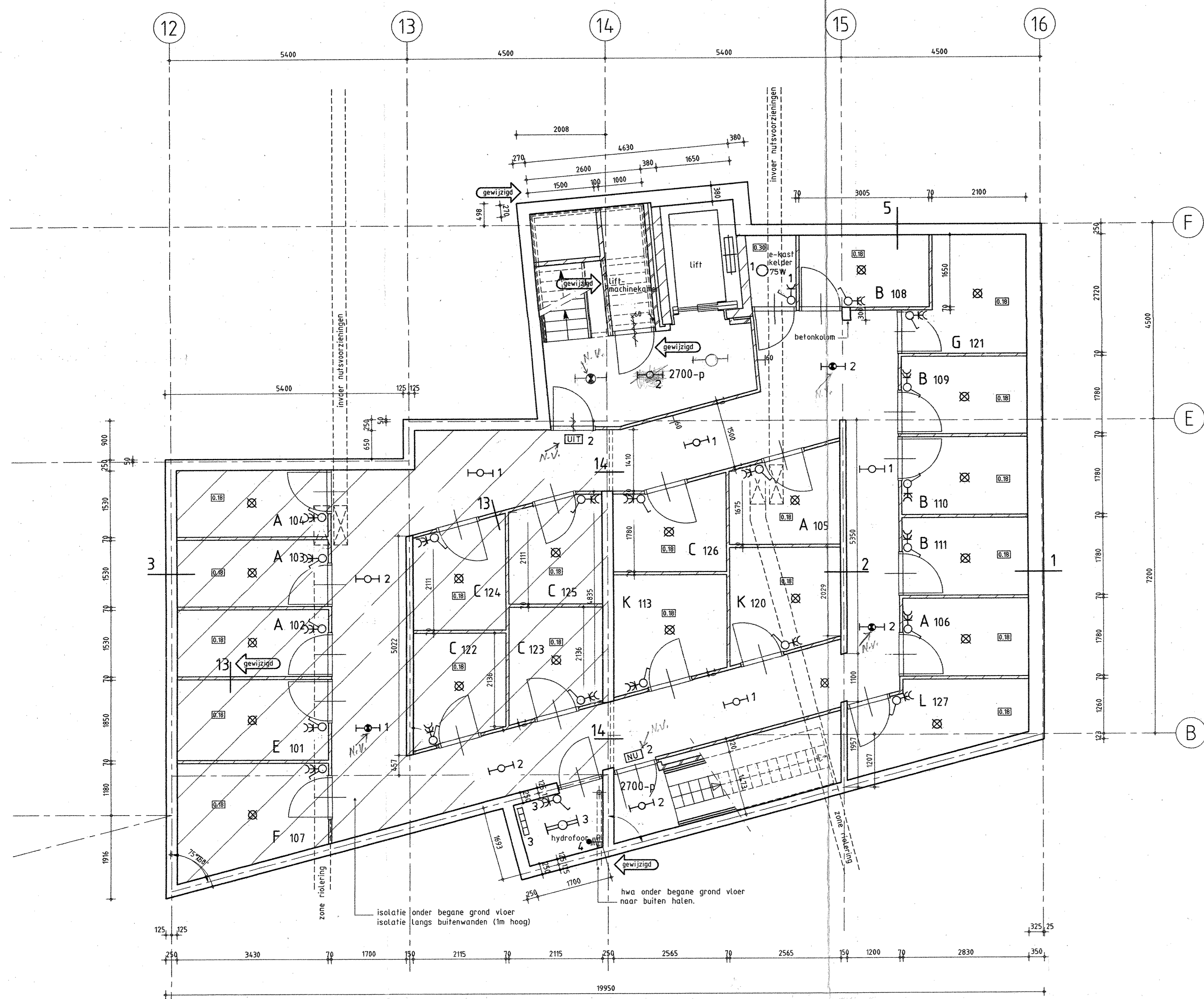
houten frame gevuld met steenwol  
2 zijdig bekleed met Rockpanel

VOOR ELEKTRISCHE INSTALLATIE  
ZIE TEKENING BLAD nr: E1

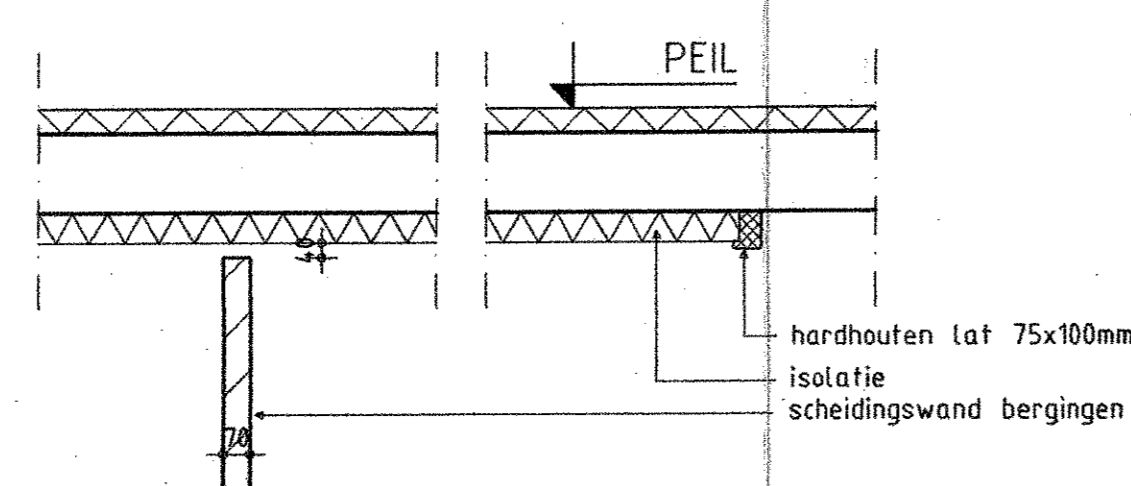
ONTVANGEN INTERVAM MIDDEN  
D.D. 13 MRT 1998  
VOORLOPIG

WONING TYPE: G-C-L

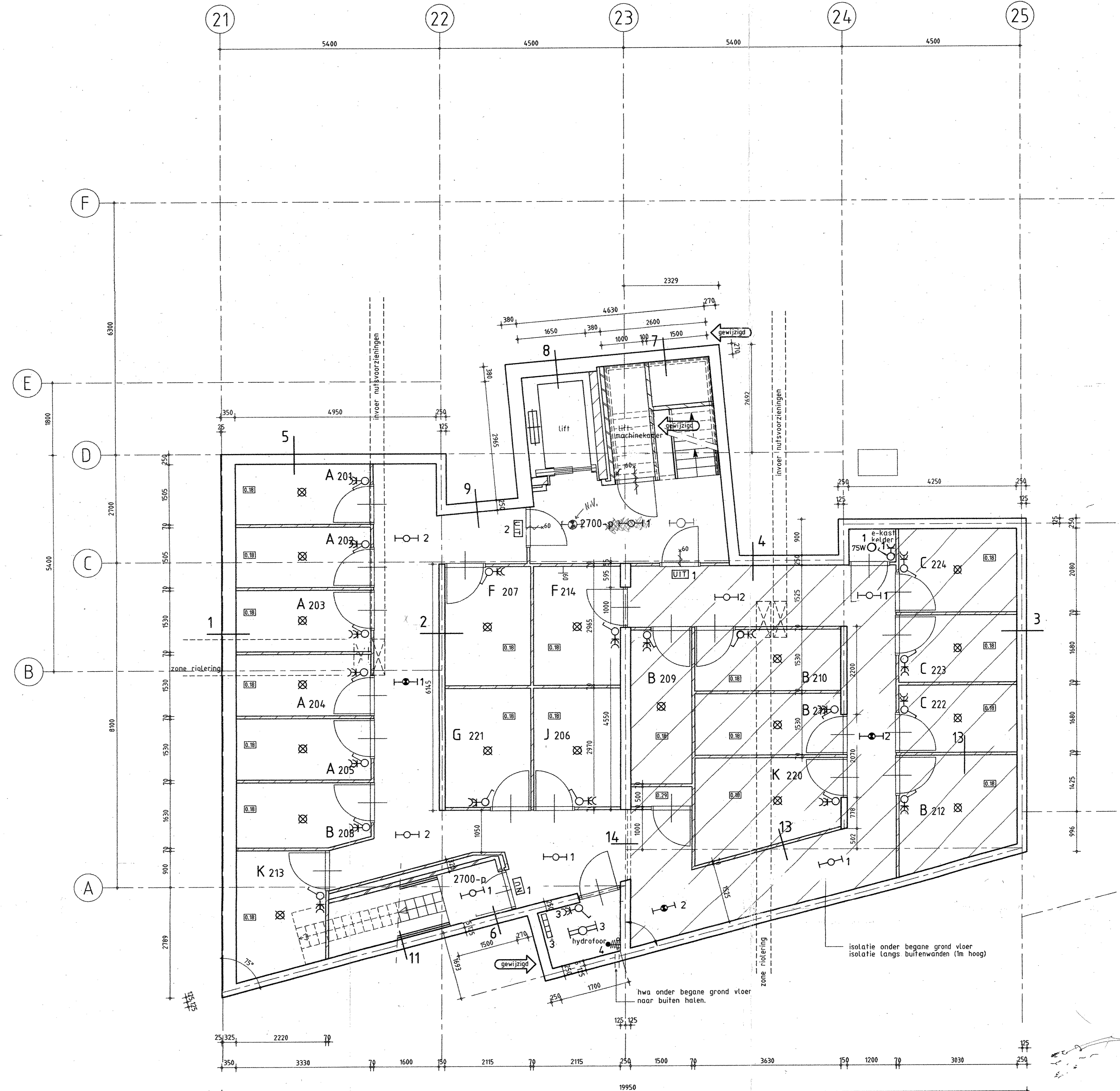
GET. 10-03-1998	ontwerp controle	Tecn. bur. SPIRIL BV Hazeloop 4 7213 BJ Postbus 44 7213 ZG Gorsse tel. 0575-492981 fax. 0575-492245	ELEKTRA 54 WONINGEN SERVICEFLAT "DE AKKER" DE BILT
GEW.			
GEW.			
GEW.			
GEW.			
GEW.			
get. RPM	BLAD NR	E3	



kelder gebouw 1

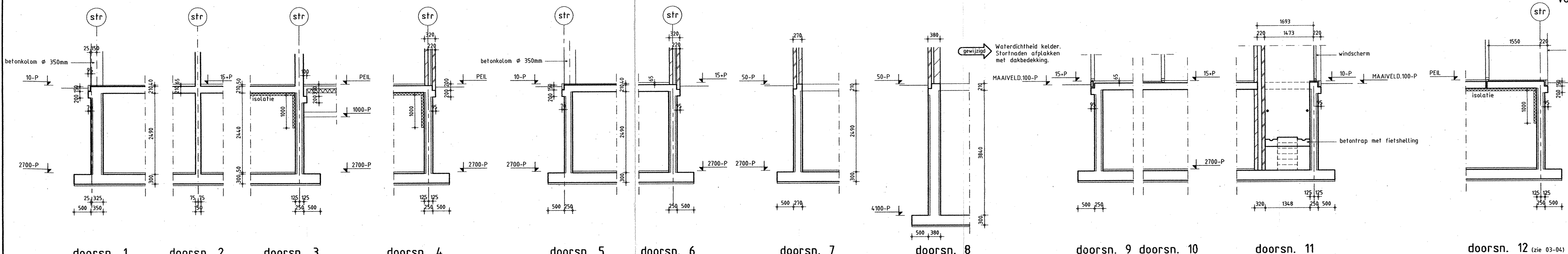


detail 13 schaal 1:20  
i.p.v. de niet 60min. brandwerende wanden bergingen.



kelder gebouw 2

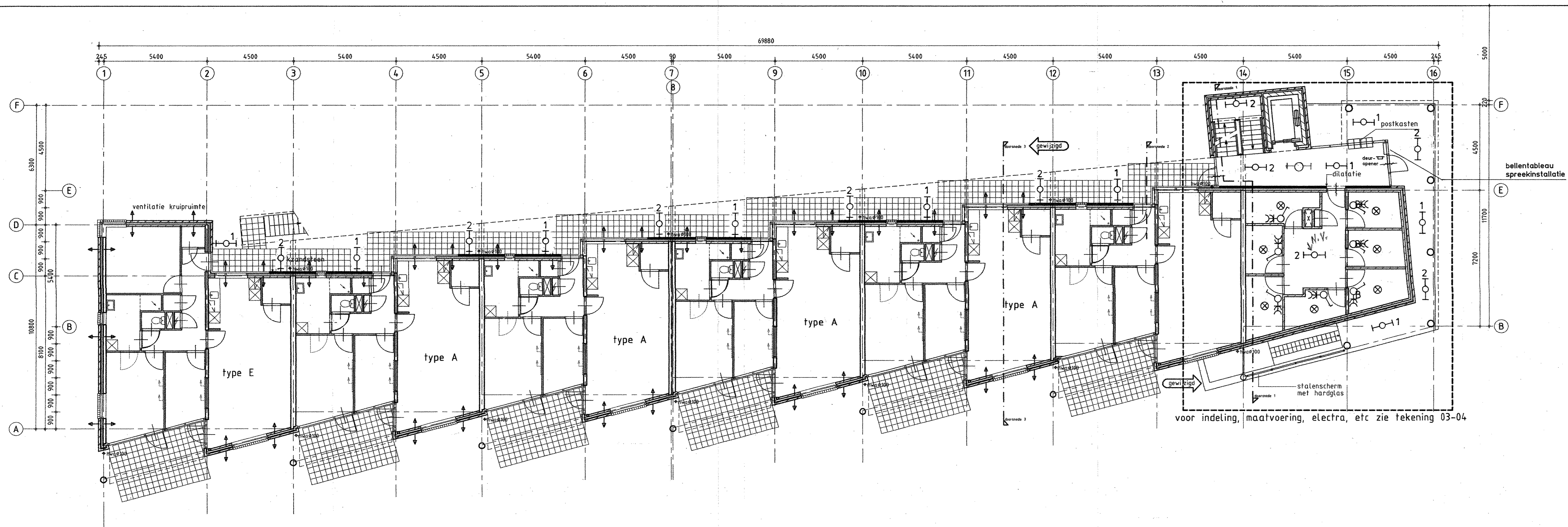
BERGINEN AANGESLOTEN OP WOONHUIS INSTALLATIE GROEP 3  
ARMATUREN IN GANG CONTINU BRANDEND  
VOOR RENVOOI ZIE TEKENING BLAD nr: E1



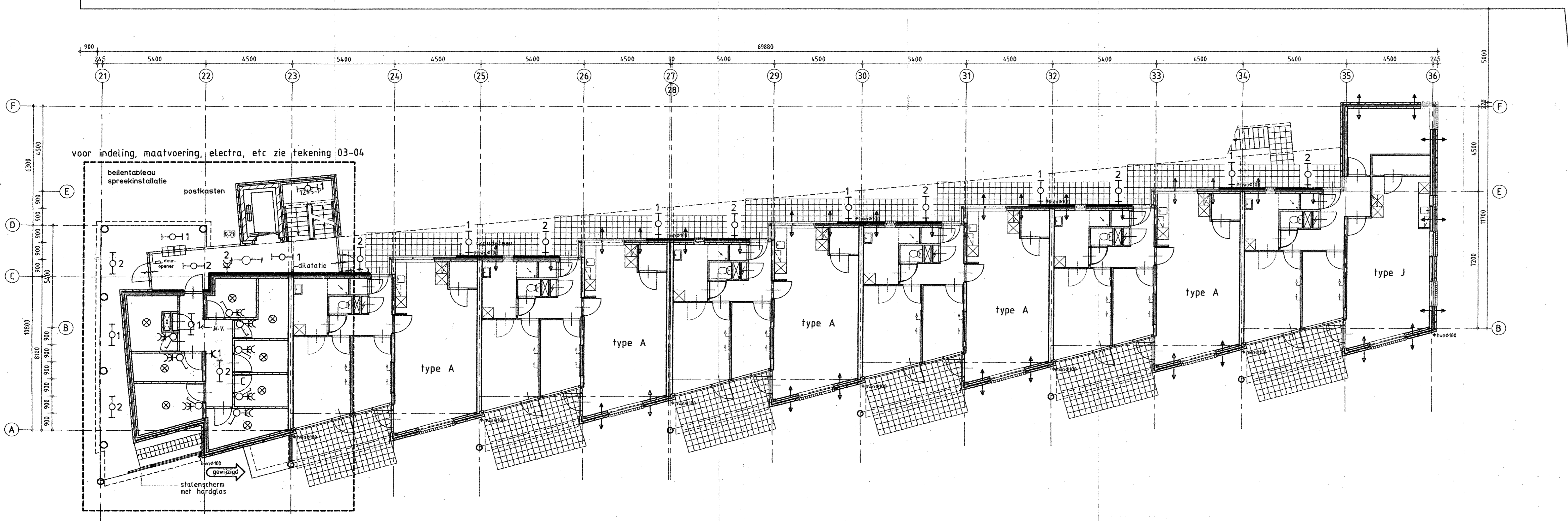
GET. 10-03-1998	Techn. bur. SPIRIL BV Hazeloop 4 7213 BJ Postbus 44 7213 ZG Gorssel tel. 0575-492981 fax. 0575-492245	ELEKTRA 54 WONINGEN SERVICEFLAT "DE AKKER" DE BILT
GEW.		
GEW.		
GEW.		
GEW.		
GEW.		
GEW.		
get. RPM	BLAD	E4

ONTVANGEN INTERVAM MIDDEN  
D.D. 13 MEI 1998  
VOORLOPIG

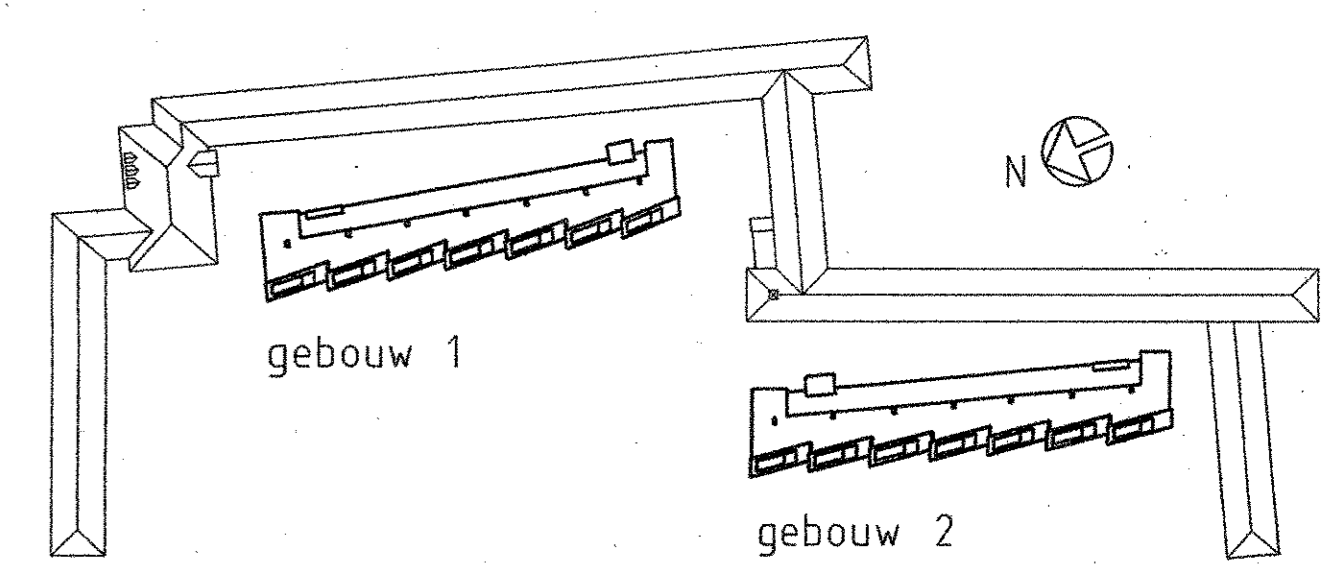
Lamp met noodverlichting  
KELDER



gebouw 1



gebouw 2



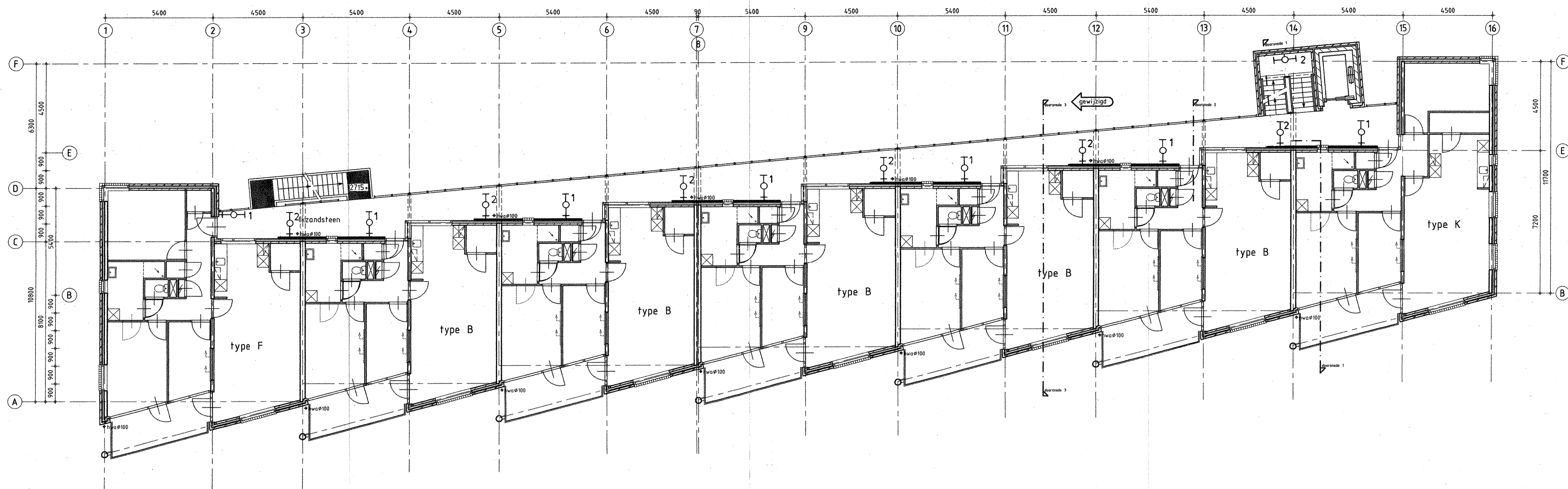
BERGINGEN AANGESLOTEN OP WOONHUIS INSTALLATIE GROEP 3  
 VOOR RENVOOI ZIE TEKENING BLAD nr: E1

ONTVANGEN INTERVAM MIDDEN  
 D.D. 13 MRK 1923  
 VOORLOPIG

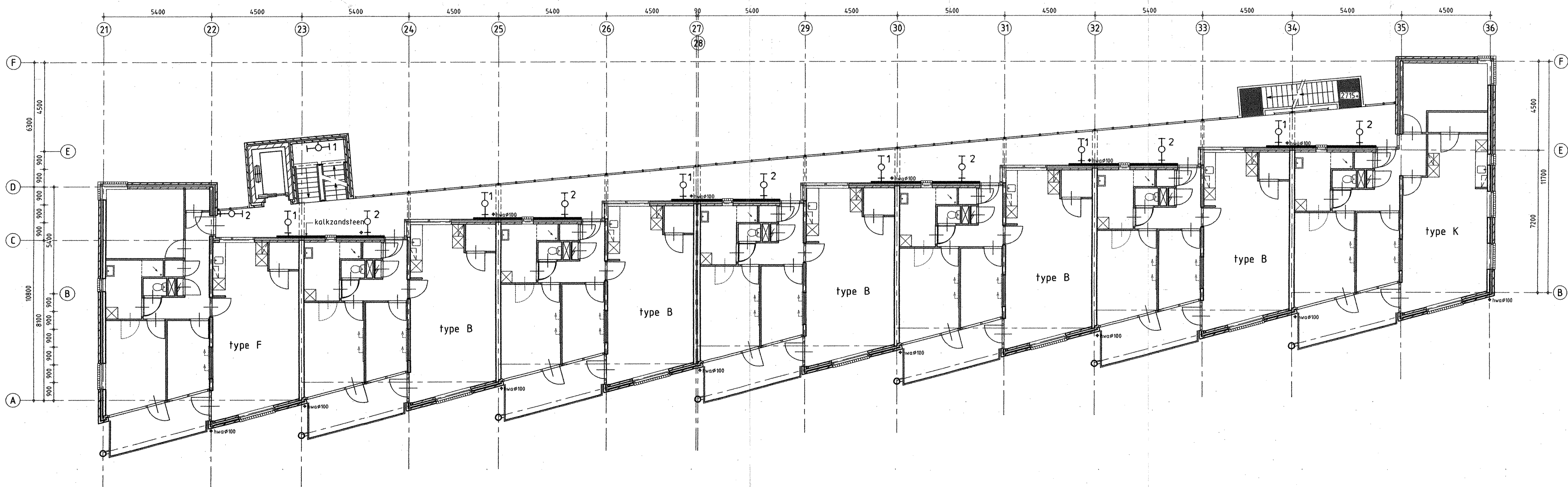
Handwritten signature and date: *13 MRK 1923*

GET. 10-03-1998	<i>[Signature]</i>	Techn. bur. SPIRIL BV Hazeloop 4 7213 BJ Postbus 44 7213 ZG Gorsseel tel. 0575-492981 fax. 0575-492245	ELEKTRA 54 WONINGEN SERVICEFLAT "DE AKKER" DE BILT
GEW.			
GEW.			
GEW.			
GEW.			
GEW.			
GEW.			
GEW.			
GEW.			

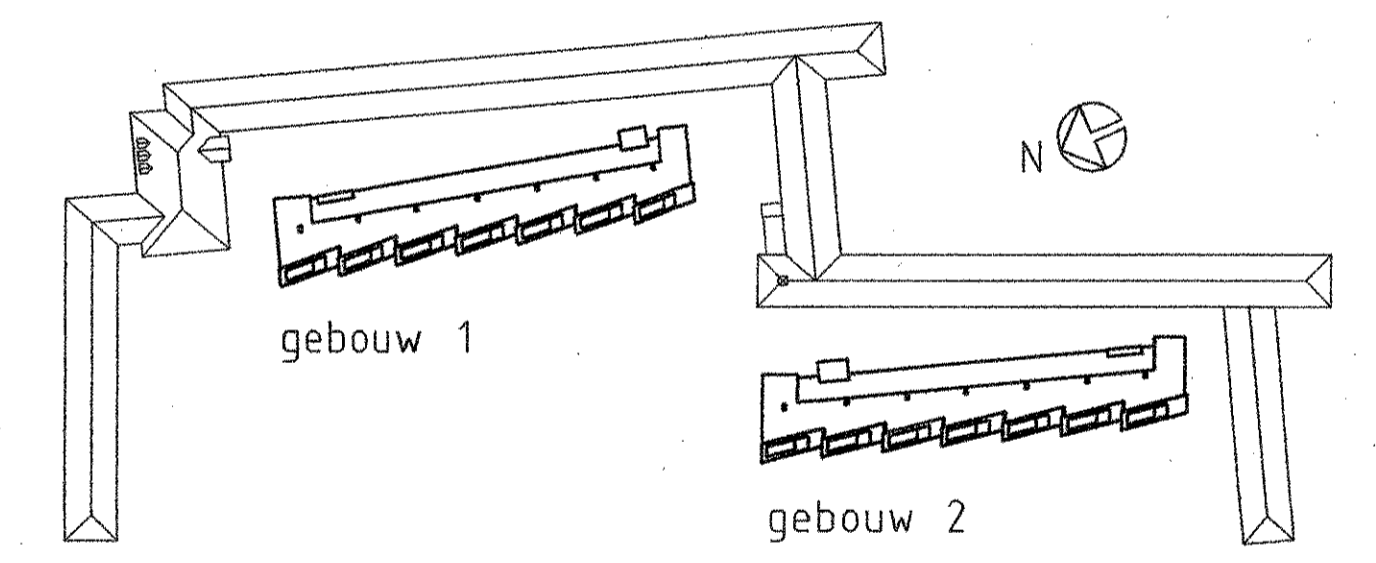
get. RPM BLAD nr E5



gebouw 1



gebouw 2

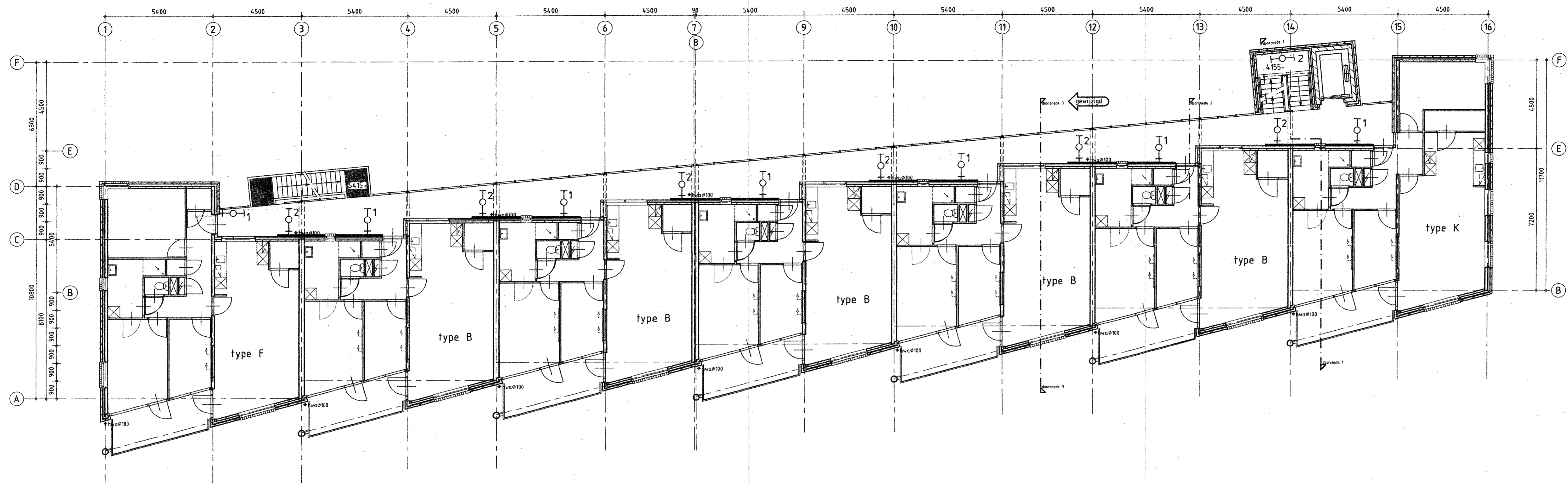


VOOR RENVOOI ZIE TEKENING BLAD nr: E1

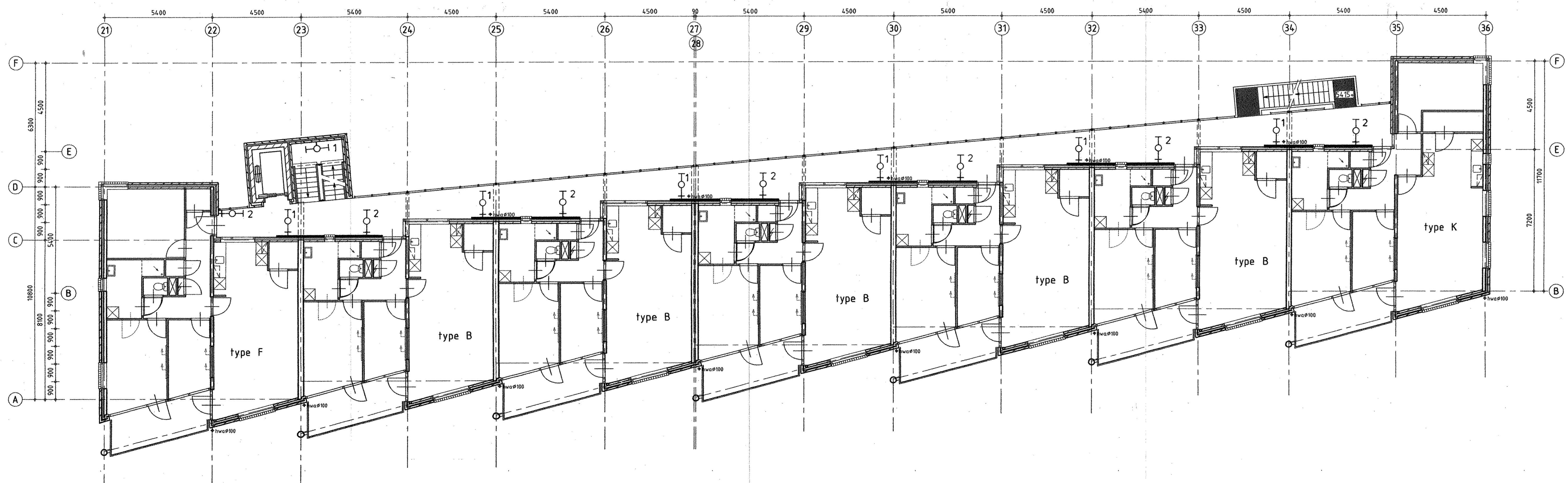
ONTVANGEN INTERVAM MIDDEN  
D.D. 13 MRT 1995  
VOORLOPIG

1<sup>o</sup> VERDIEPING

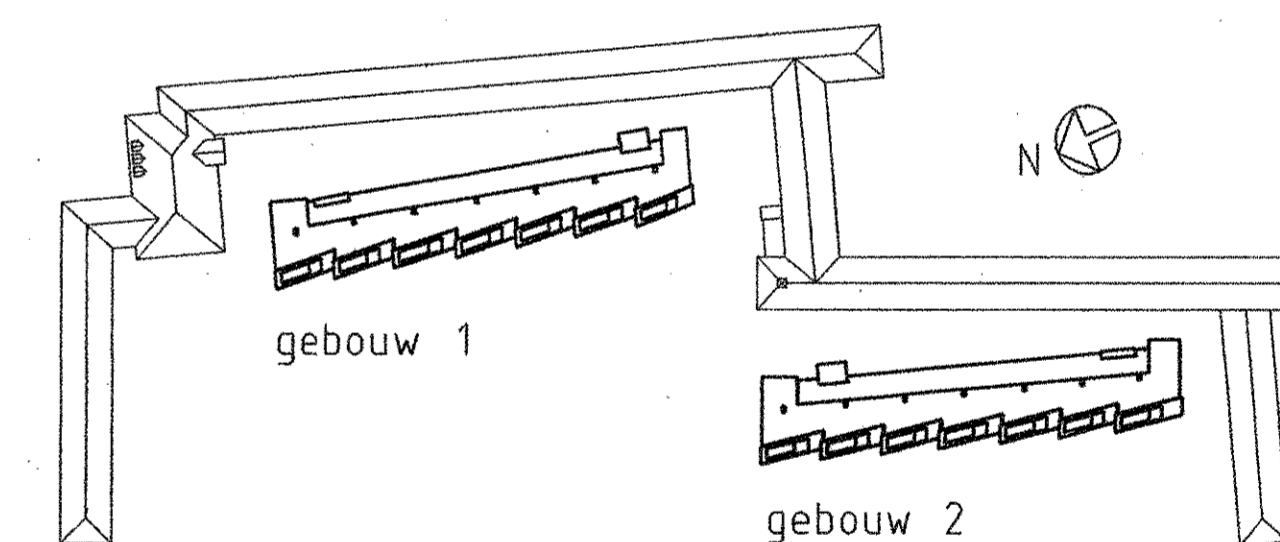
GET. 10-03-1998	<i>[Signature]</i>	Techn. bur. SPIRIL BV Hazeloop 4 7213 BJ Postbus 44 7213 ZG Gorsse! tel. 0575-492981 fax. 0575-492245	<b>ELEKTRA</b>  54 WONINGEN SERVICEFLAT "DE AKKER" DE BILT
GEW.			
GEW.			
GEW.			
GEW.			
GEW.			



gebouw 1



gebouw 2

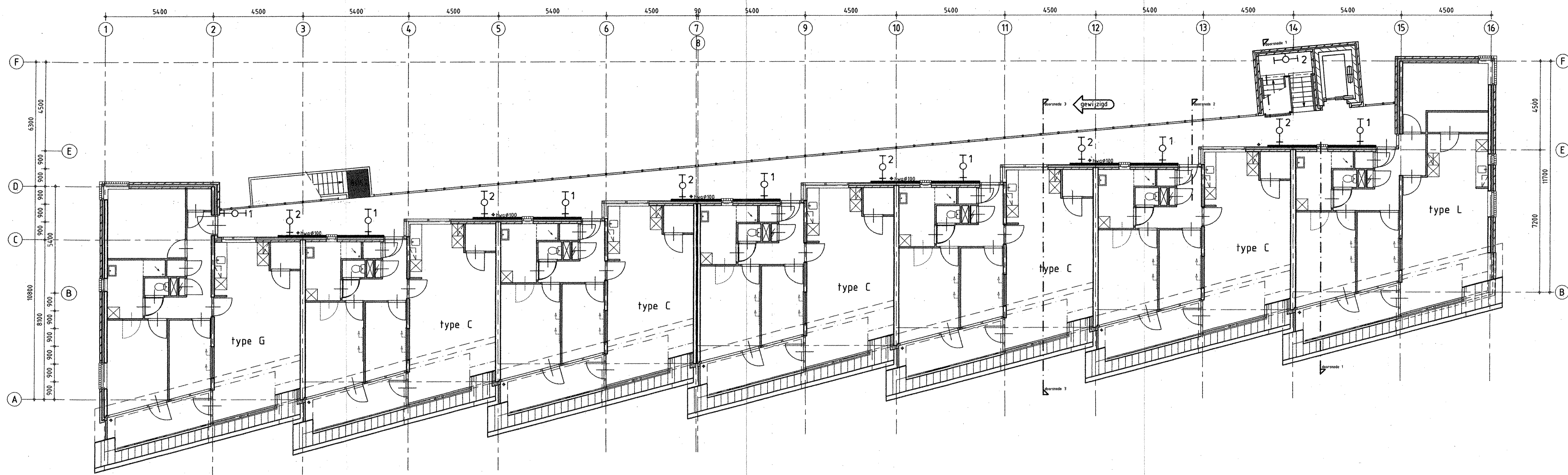


VOOR RENVOOI ZIE TEKENING BLAD nr: E1

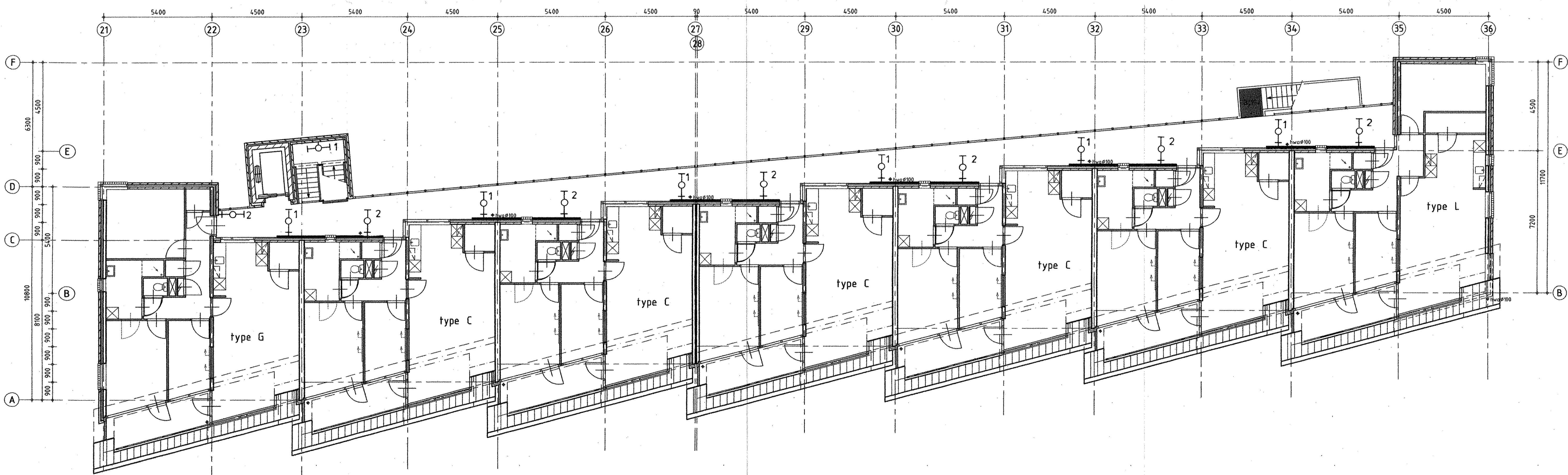
ONTVANGEN INTERVAM MIDDEN  
D.D. 13 MRT 1998  
VOORLOPIG

2° VERDIEPING

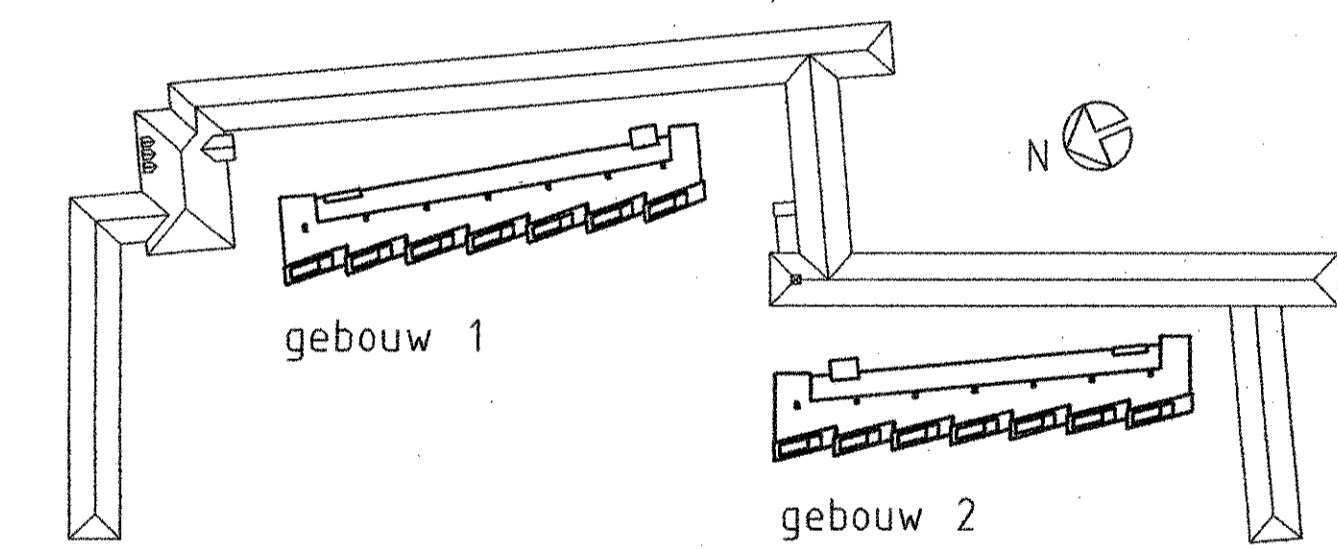
GET. 10-03-1998	<i>[Signature]</i>	Techn. bur. SPIRIL BV Hazeloop 4 7213 BJ Postbus 44 7213 ZG Gorssel tel. 0575-492981 fax. 0575-492245	ELEKTRA 54 WONINGEN SERVICEFLAT "DE AKKER" DE BILT
GEW.			
GEW.			
GEW.			
GEW.			
GEW.			
GEW.			
		get. RPM	BLAD NR E7



gebouw 1



gebouw 2



VOOR RENVOOI ZIE TEKENING BLAD nr: E1

ONTVANGEN INTERVAM MIDDEN  
D.D. 13 MRT 1998  
VOORLOPIG

3<sup>o</sup> VERDIEPING

GET. 10-03-1998	ontwerp controle	Techn. bur. SPIRIL BV Hazeloop 4 7213 BJ Postbus 44 7213 ZG Gorssel tel. 0575-492981 fax. 0575-492245	ELEKTRA  54 WONINGEN SERVICEFLAT "DE AKKER" DE BILT
GEW.			
GEW.			
GEW.			
GEW.			
GEW.		get. RPM	BLAD nr E8