

gebouw 1
gebouw 2

REVISIE
22-03-2004

Riolering en HWA fundering van PVC.
Riolering en HWA kelder van SML.

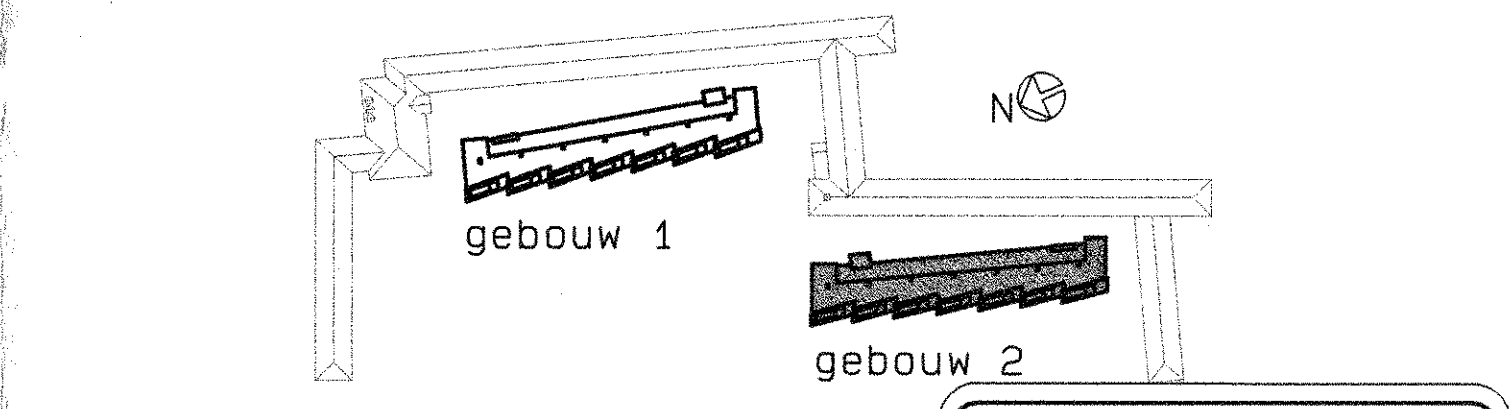
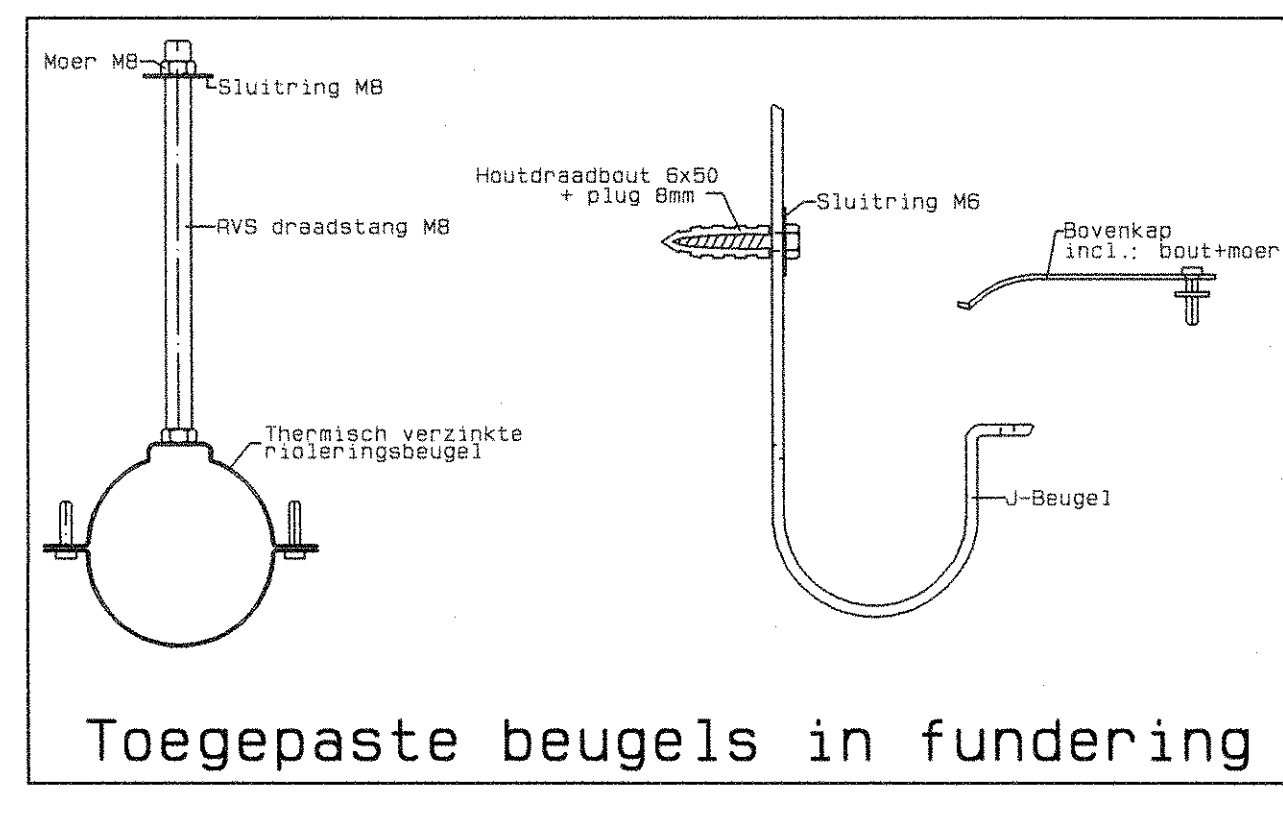
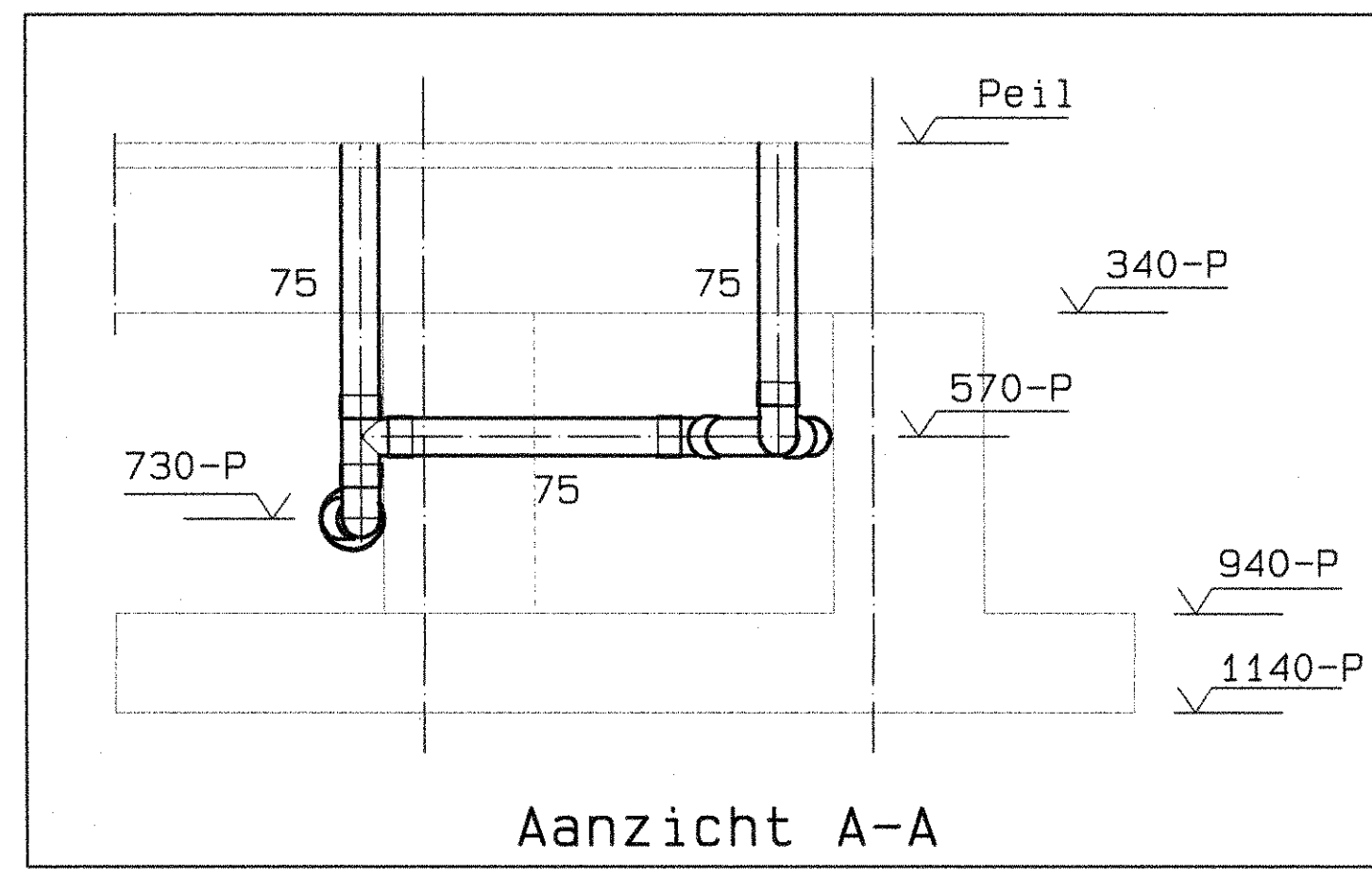
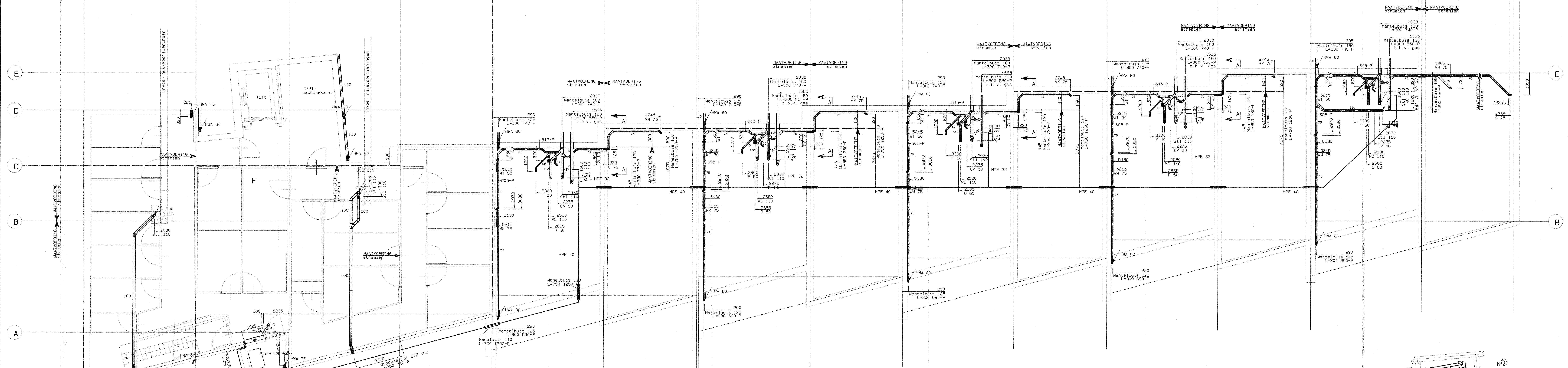
Looftgieters- en verwarmingsbedrijf
G. vandenPOLbv
SOEST

Woningen de Bilt

ONDERDEEL: Riolering, HWA en water fundering/kelder	BLAD: L01
TIJDE: H.N.	TYPE: gebouw 1
DATA: 030498	NOOD: 1:50
	NOOD: 6.433
	NOOD: +290498
	NOOD: 020698

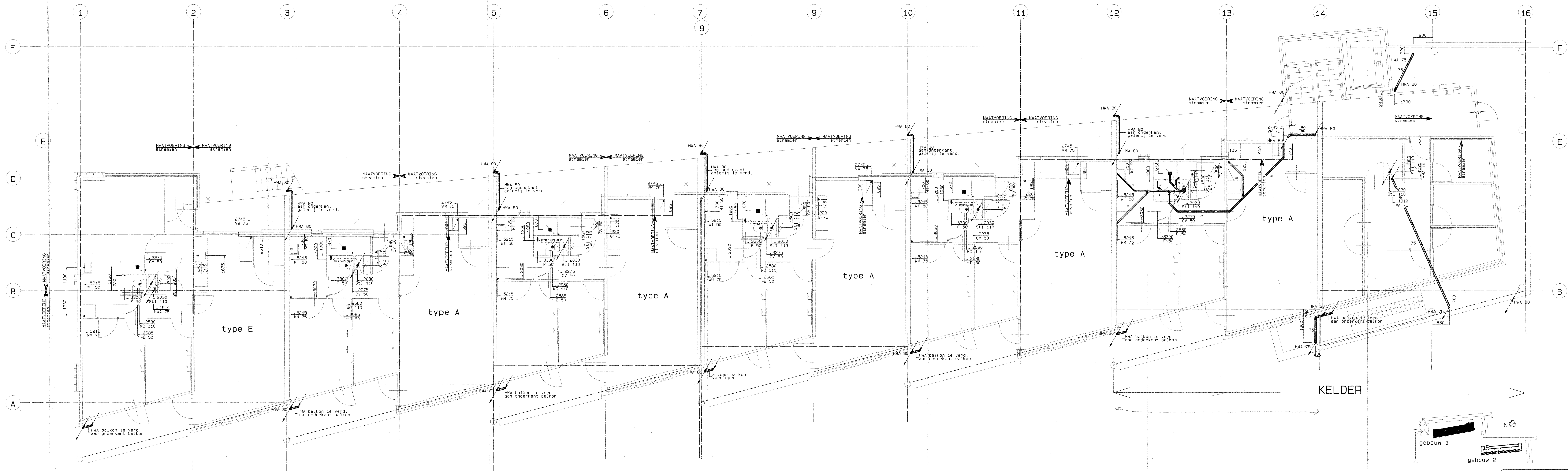
21 22 23 24 25 26 27 29 30 31 32 33 34 35 36

F E D C B A



REVISIE
 22-03-2004
 Riolering en HWA fundering van PVC.

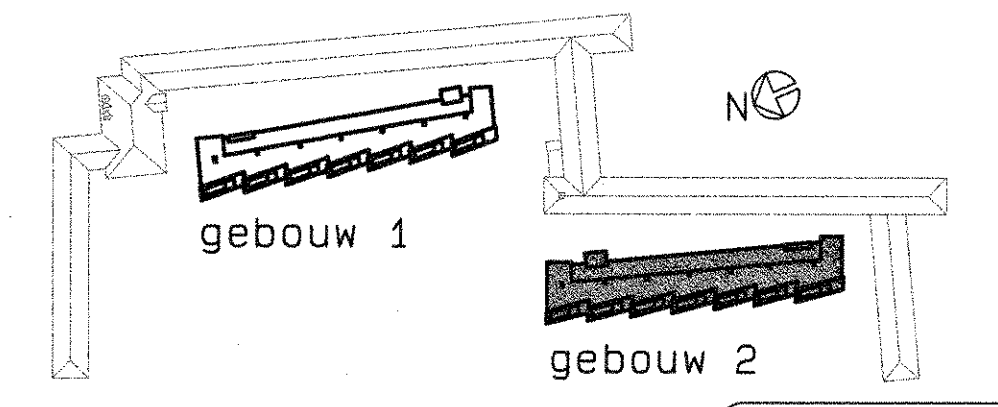
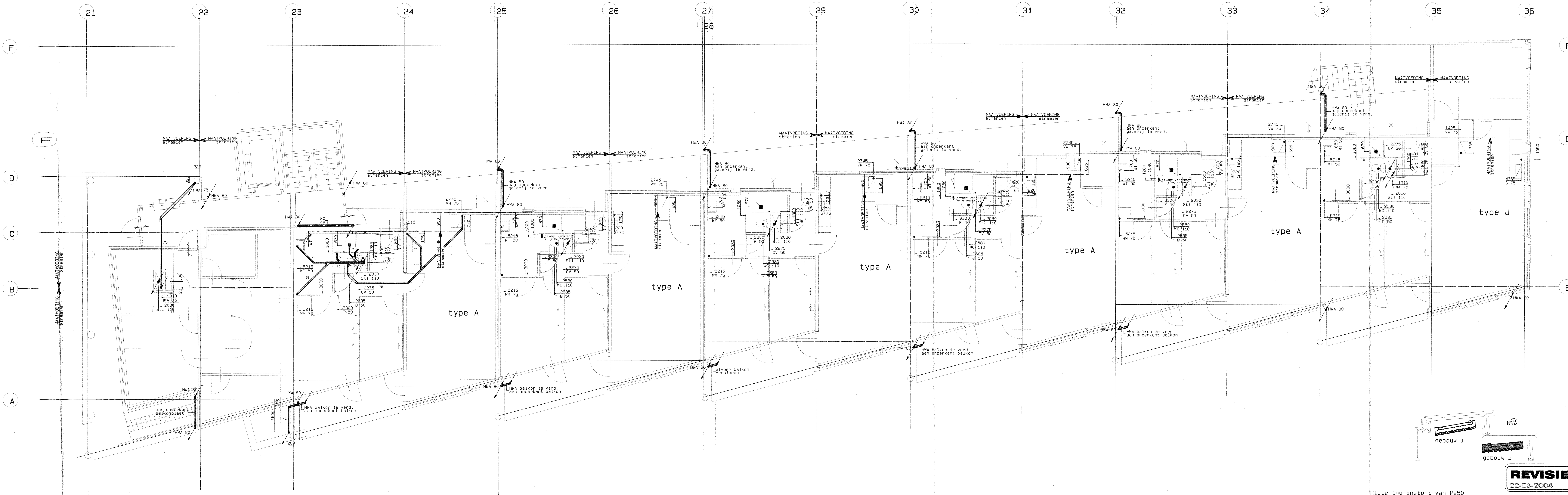
Loodgieters- en verwarmingsbedrijf G. vandenPOLbv		Postbus 76 - 3700 AB Soest Van Lennepkade 65 - 3708 AX Soest Telefoon 035 6028954 Telefax 035 6010265	
PROJECT: 54 Woningen de Bilt		BLAD: L01	
ONDERDEEL: Riolering en HWA fundering/kelder		TYPE: gebouw 2	
schaal: H.N. datum: 070498	schaal: 1:50 datum: 6433	tekening: 290498 ontwerp: 020698	tekening: 080798 ontwerp:



Riolering instort van Pe50.

REVISIE
22-03-2004

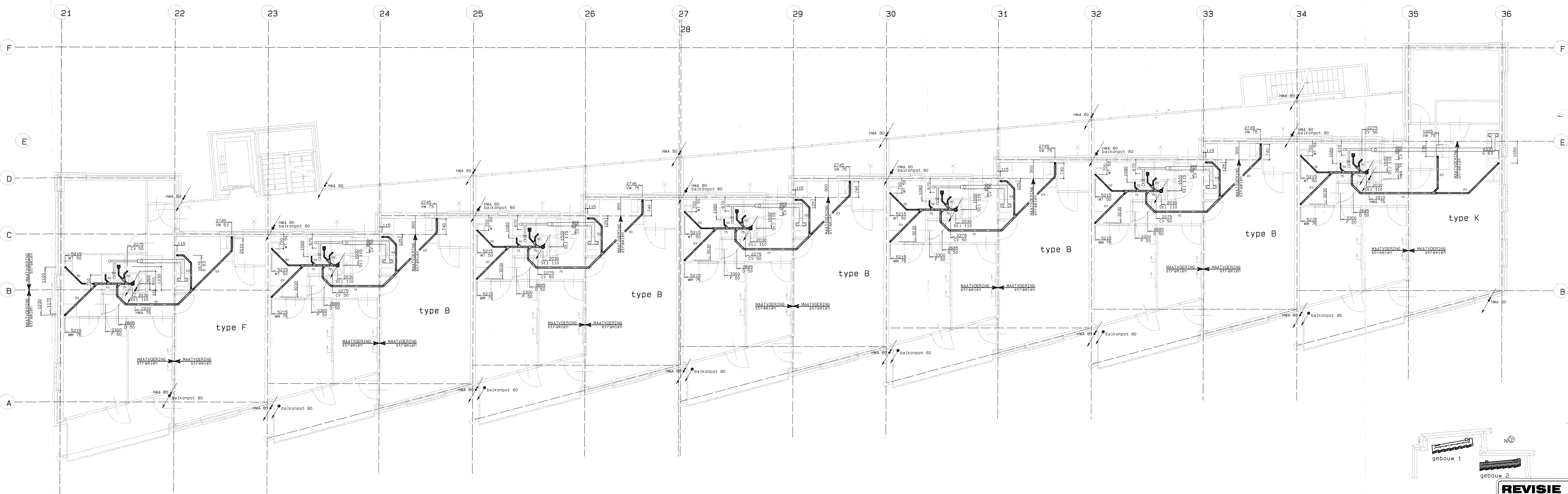
Loodgieters- en verwarmingsbedrijf G. vandenPOLbv		Postbus 76 - 3760 AB Soest Van Leeuwen 62 - 3706 XG Soest Telefoon: 035 8913364 Telefax: 035 8913295	
SOEST			
4-Verwarming de Bilt		Blad: L02	
ONDERDEEL: Riolering en HWA Begane grond			
STUDBO 030498	HVA 030498	1: 50 6433	290498 + 020698



REVISIE
22-03-2004

Riolering instort van Pe50.

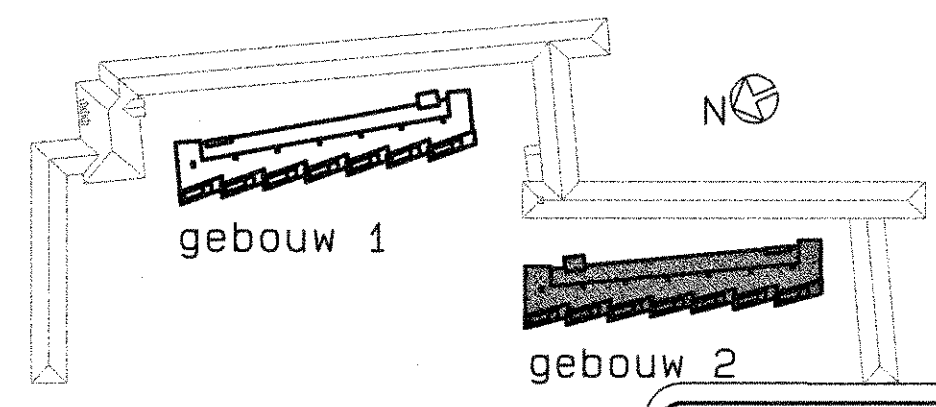
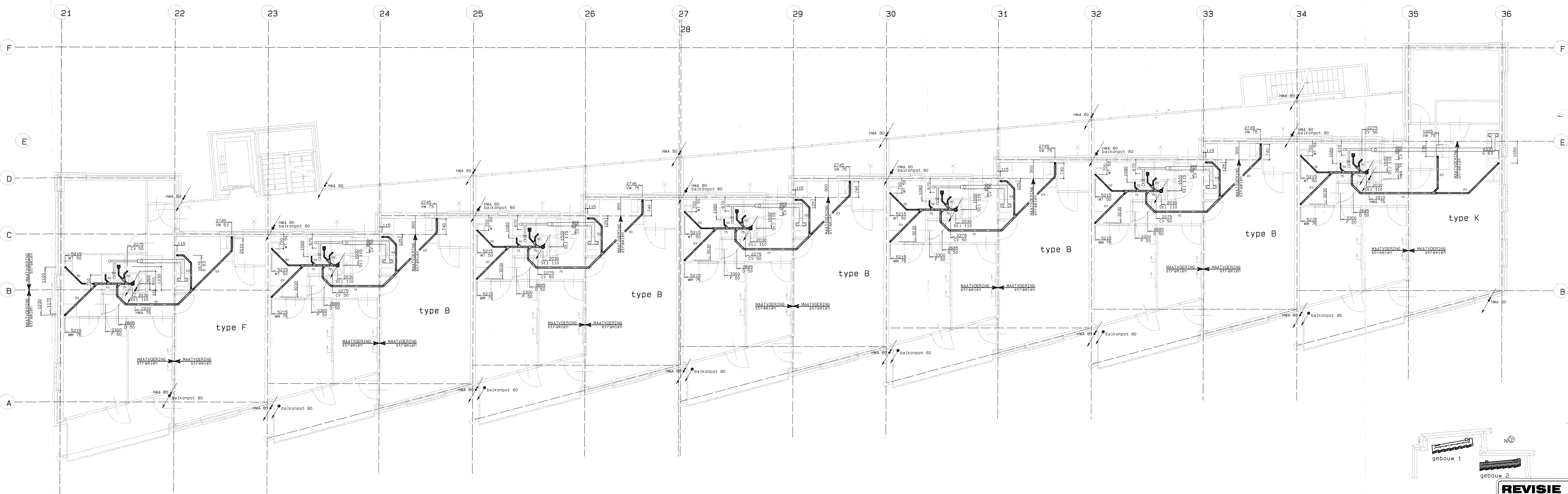
OMSCHRIJVING PROJECT: 54 Woningen de Bilt ONDERDEEL: Riolering en HWA Begane grond	Loedigiers- en verwarmingsbedrijf G. vandenPOLbv Postbus 76 - 3760 AB Soest Van Lierhuizen 89 - 3708 VN Soest Telefoon 035 601994 Telefax 035 601065			BLAD: L02 TYPE: gebouw 2
	SOEST	1: 50 070498	290498 6433	020698



Riolering instort van Pe50.

REVISIE
22-03-2004

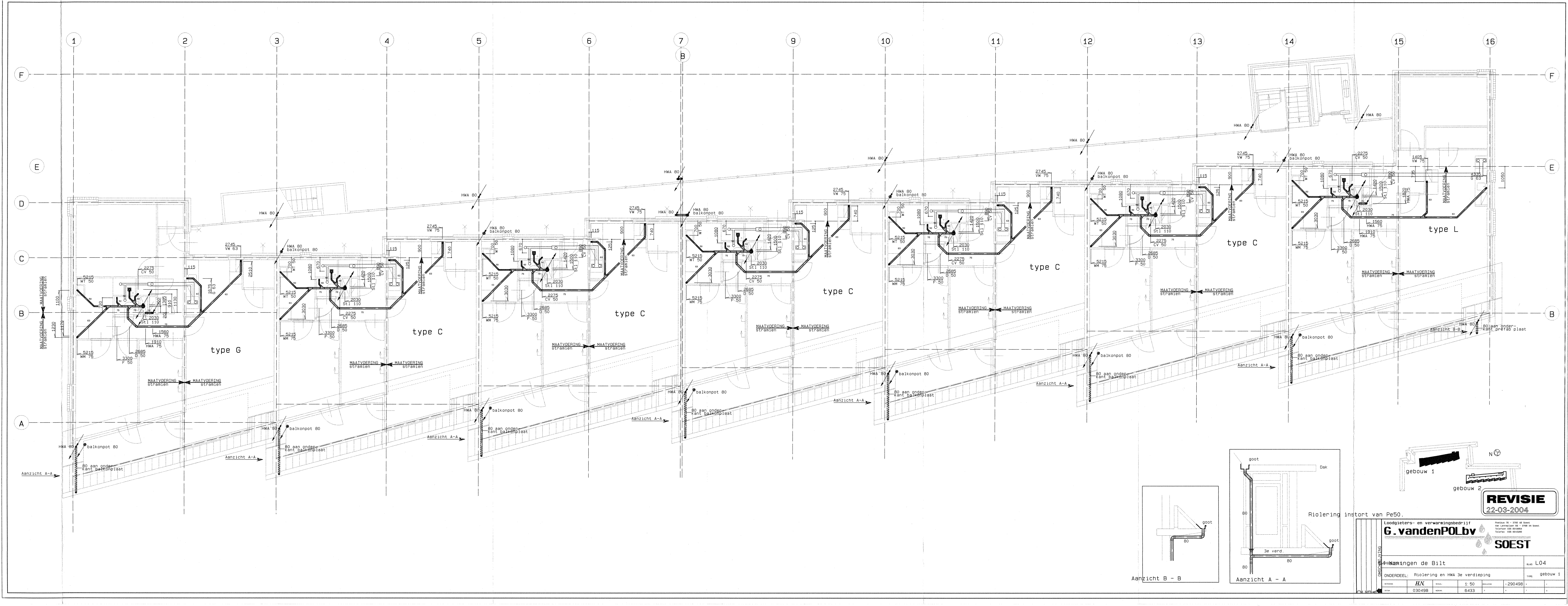
Loodgieters- en verwarmingsbedrijf G. vandenPOLbv		Postbus 76 - 3760 AB Soest Van Lennepian 69 - 3760 KN Soest Telefoon 035 601994 Telefax 035 6010269	
SOEST			
PROJECT: 54 Woningen de Bilt	BLAD: L03		
ONDERDEEL: Riolering en HWA 1e en 2e verdieping	TYPE: gebouw 2		
TITEL: HN	SCHAL: 1:50	NOEG: 290498	
DATUM: 070498	WERK: 6433		



REVISIE
22-03-2004

Riolering instort van Pe50.

Loodgieters- en verwarmingsbedrijf G. vandenPOLbv		Postbus 76 - 3760 AB Soest Van Lennepian 69 - 3760 KN Soest Telefoon 030 601996 Telefax 030 6010269	
SOEST			
PROJECT: 54 Woningen de Bilt	BLAD: L03		
ONDERDEEL: Riolering en HWA 1e en 2e verdieping	TYPE: gebouw 2		
TEGEN: HJ	SCHAL: 1:50	MEG-0100: +290498	
DATUM: 070498	WERK: 6433		



type G

type C

type C

type C

type C

type C

type L

MAATVOERING stramien

MAATVOERING stramien

MAATVOERING stramien

MAATVOERING stramien

MAATVOERING stramien

MAATVOERING stramien

MAATVOERING stramien

MAATVOERING stramien

Aanzicht A-A

Aanzicht A-A

Aanzicht A-A

Aanzicht A-A

Aanzicht A-A

Aanzicht A-A

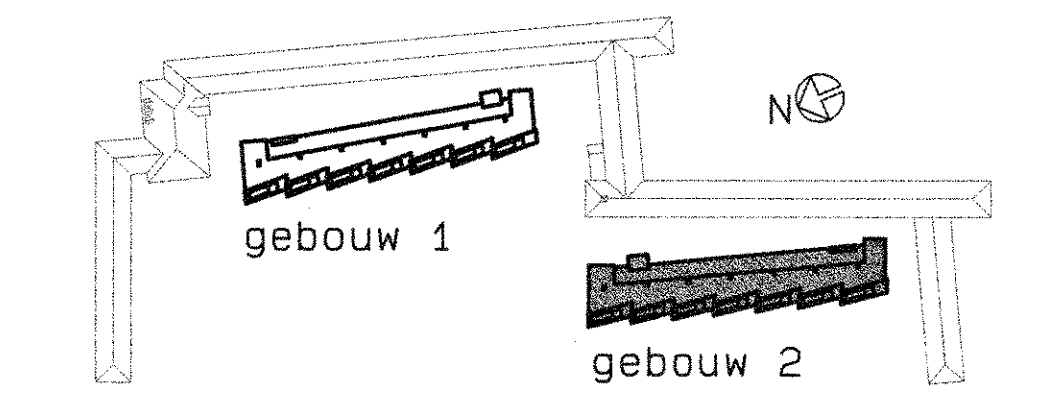
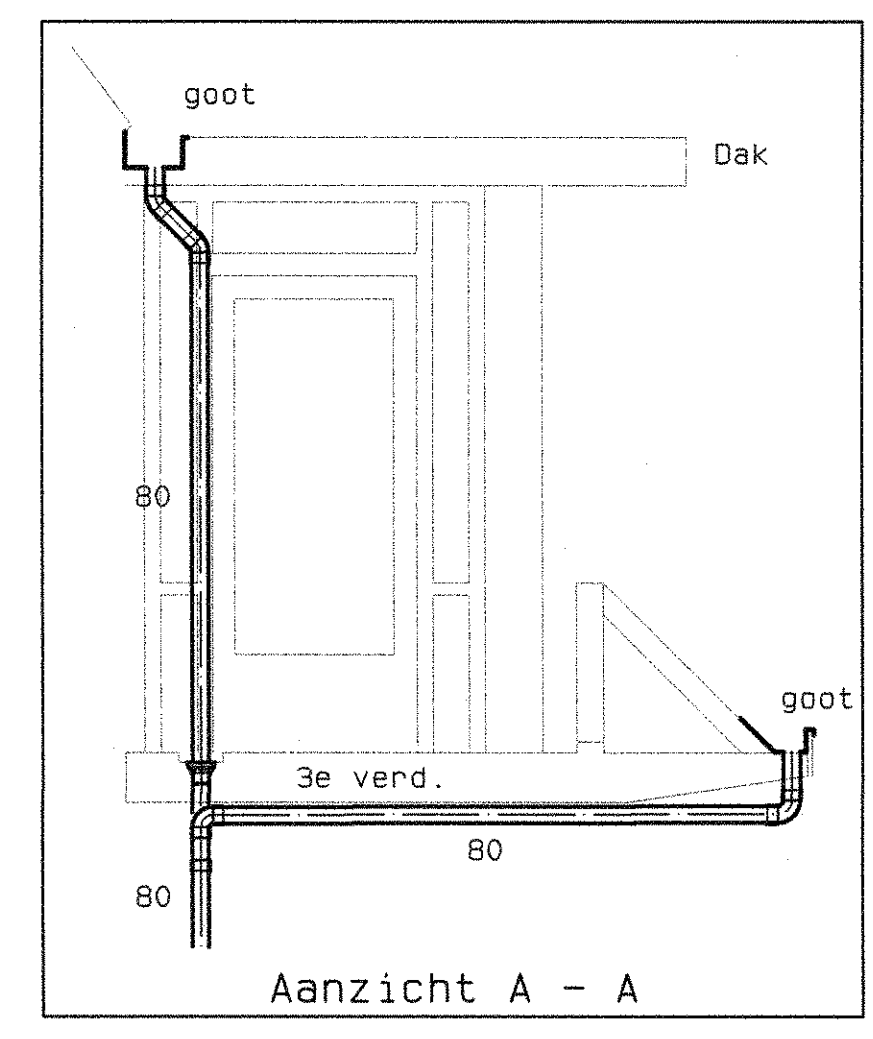
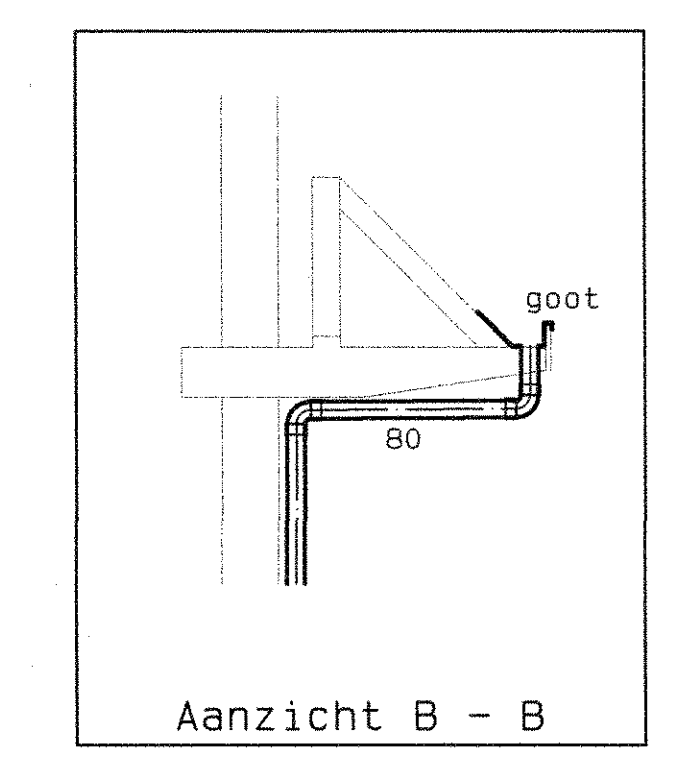
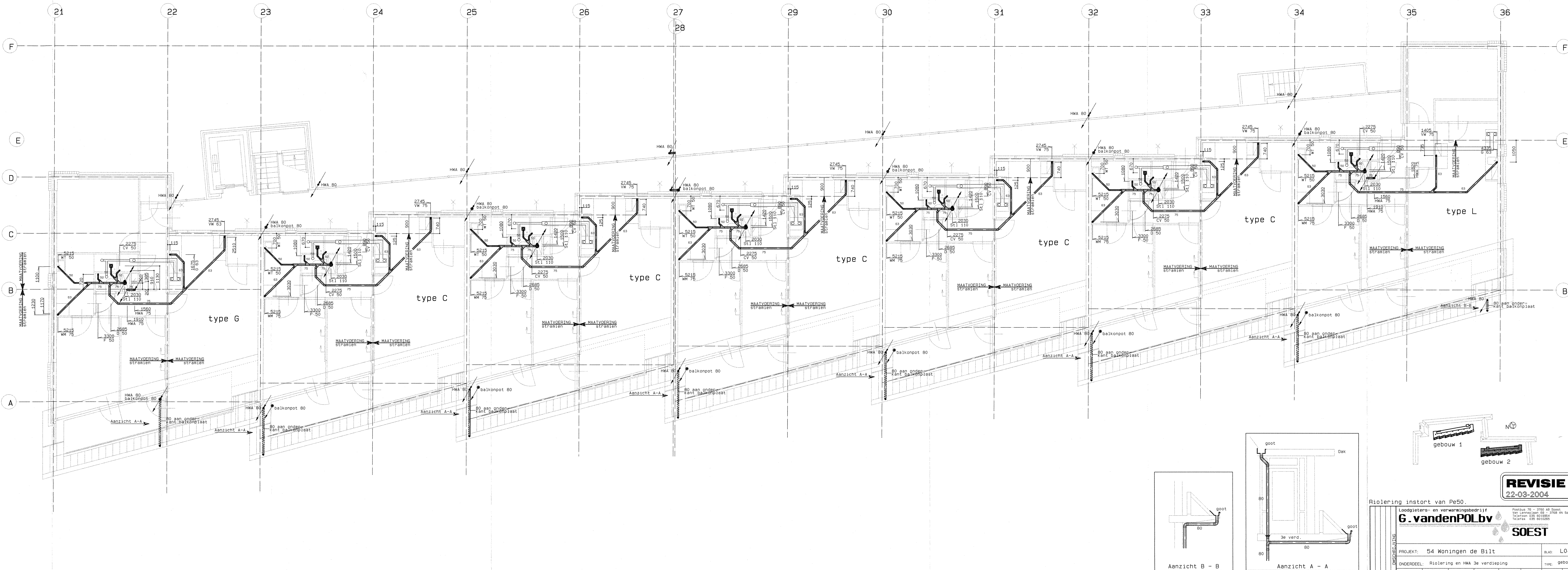
Aanzicht A-A

Aanzicht B - B

Aanzicht A - A

Riolering instort van Pe50.

REVISIE
 22-03-2004
 Loedigiers- en verwarmingsbedrijf
G. vandenPOLbv
 Postbus 76 - 3700 AB Soest
 Van Leeuwenlaan 68 - 3700 NH Soest
 Telefoon: 030 6016064
 Telefax: 030 6010209
SOEST
 Woningen de Bilt
 ONDERDEEL: Riolering en HWA 3e verdieping
 BLAD: L04
 TITEL: gebouw 1
 SCHAAL: 1:50
 NOEDER: 030498
 NOEDER: 6433



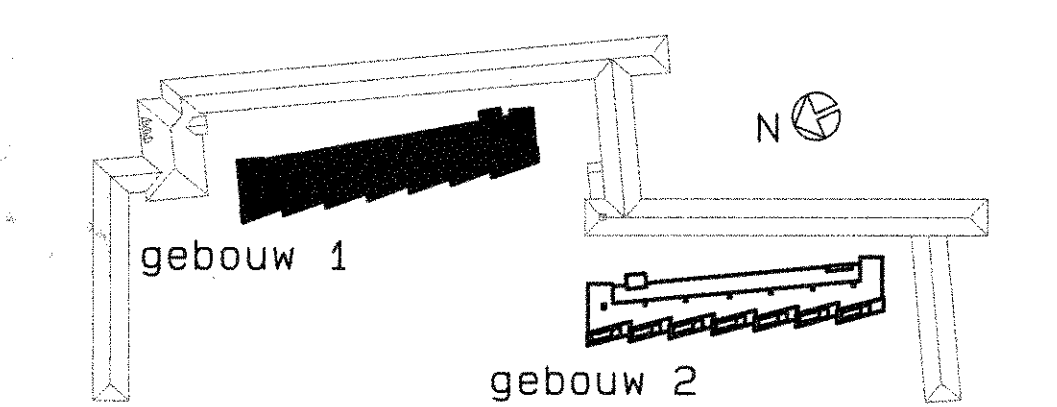
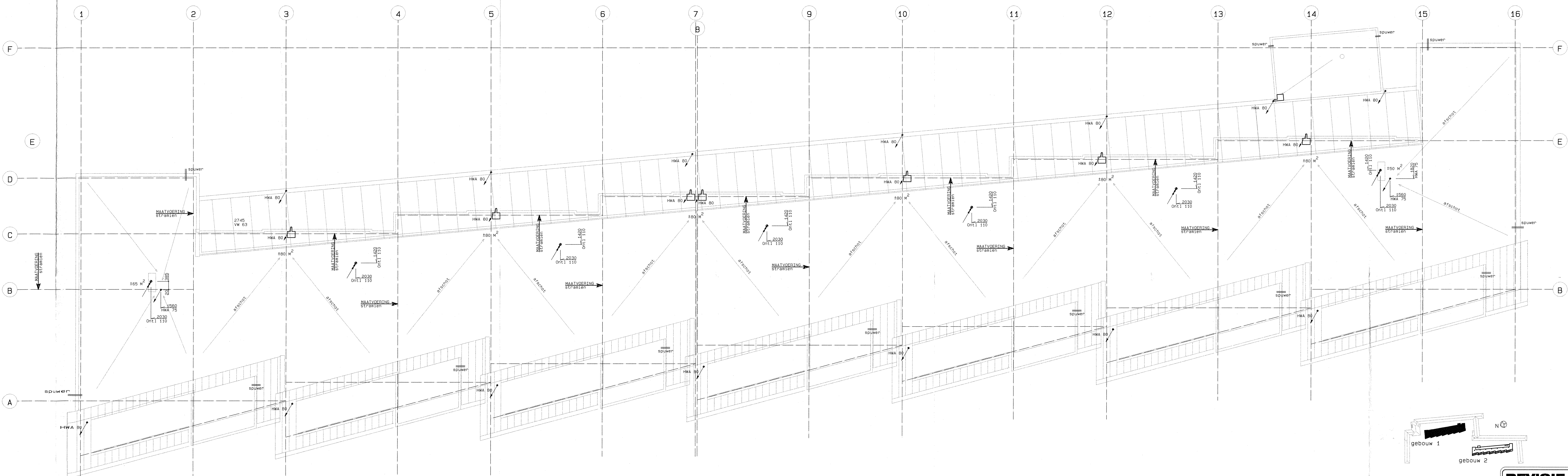
REVISIE
22-03-2004

Riolering instort van Pe50.

Loodgieters- en verwarmingsbedrijf
G. vandenPOLbv
Postbus 76 - 3760 AB Soest
Van Lennepaan 69 - 3768 XN Soest
Telefoon 035 6010904
Telefax 035 6010205

SOEST

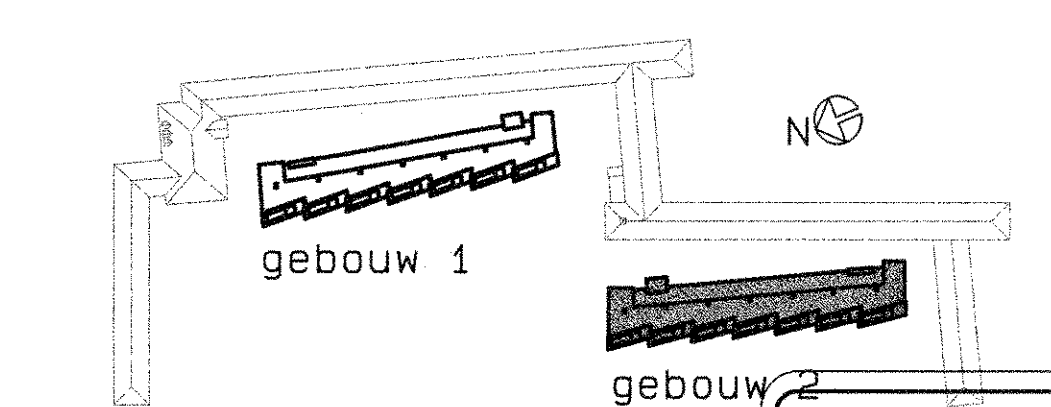
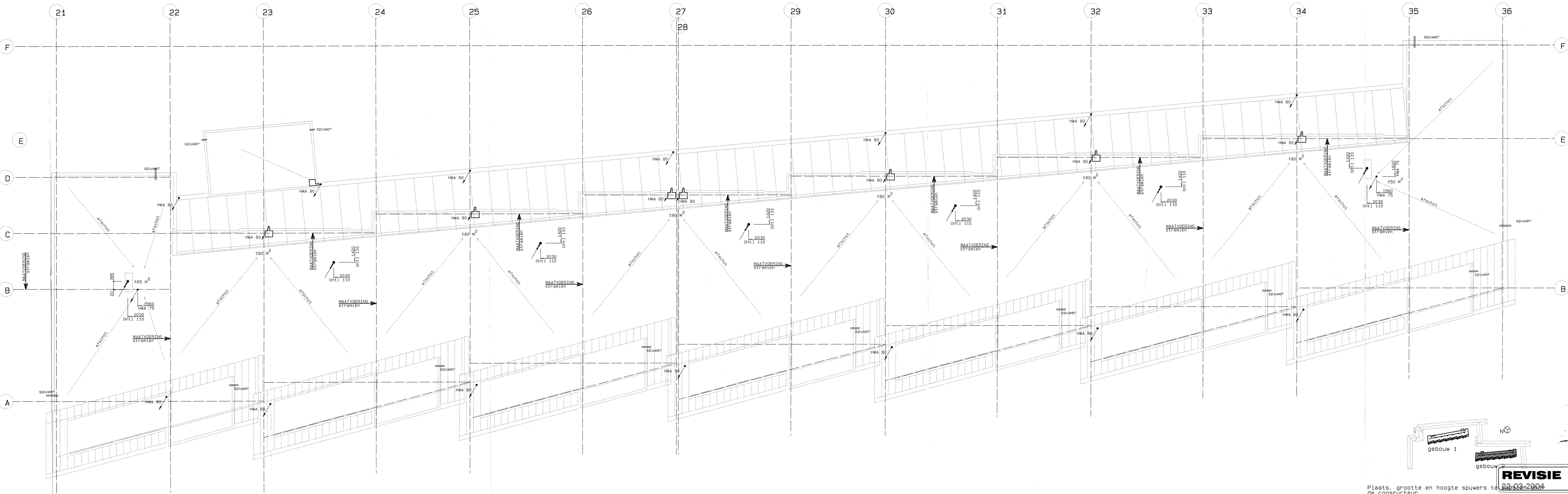
PROJEKT: 54 Woningen de Bilt	BLAD: L04
ONDERDEEL: Riolering en HWA 3e verdieping	TYPE: gebouw 2
STATUS: HN	SCALE: 1:50
NO: 070498	DATE: 6433



Plaats, grootte en hoogte spuwers te bepalen door de constructeur.

REVISIE
22-03-2004

Looftgieters- en verwarmingsbedrijf G. vandenPOLbv		Postbus 78 - 3700 AB Soest Van Leeuwenplan 60 - 3706 VA Soest Telefoon 030 6210004 Telefax 030 6210000	
SOEST		SOEST	
Woningen de Bilt		L05	
ONDERDEEL: Ontluchting en HWA dak		TYPE: gebouw 1	
WERKNO: HN	SCHAAL: 1:50	WERKNO: 290498	WERKNO: 6433
WERKNO: 030498	WERKNO: 6433	WERKNO: 6433	WERKNO: 6433



Plaats, grootte en hoogte spuwers te plaatsen op dak

REVISIE 22-03-2004	
Plaats, grootte en hoogte spuwers te plaatsen op dak	
Loogdriers- en verwarmingsbedrijf G. vandenPOLbv	
Postbus 76 - 3780 AB Soest Van Lierhede/Laan 69 - 3788 XN Soest Telefoon 035 601994 Telefax 035 6010266	
SOEST	
PROJECT: 54 Woningen de Bilt	BLAD: L05
ONDERDEEL: Ontluchting en HWA dak	TYPE: gebouw 2
SCHAAL: H.N. 070498	SCHAAL: 1:50 6433