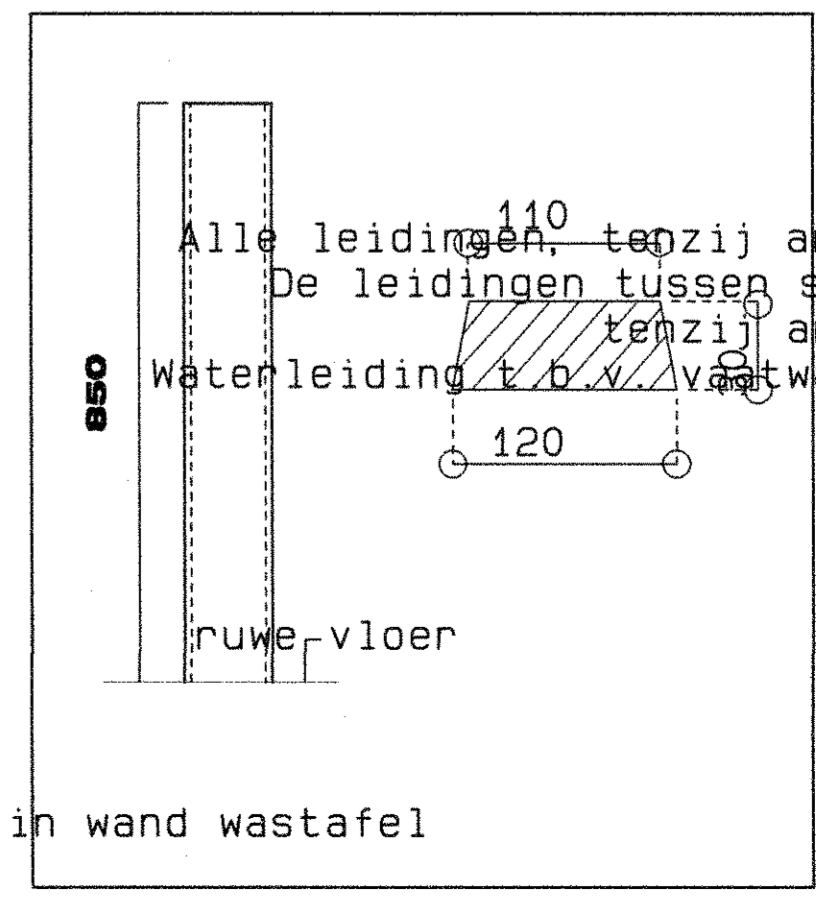


**RENVOOI**

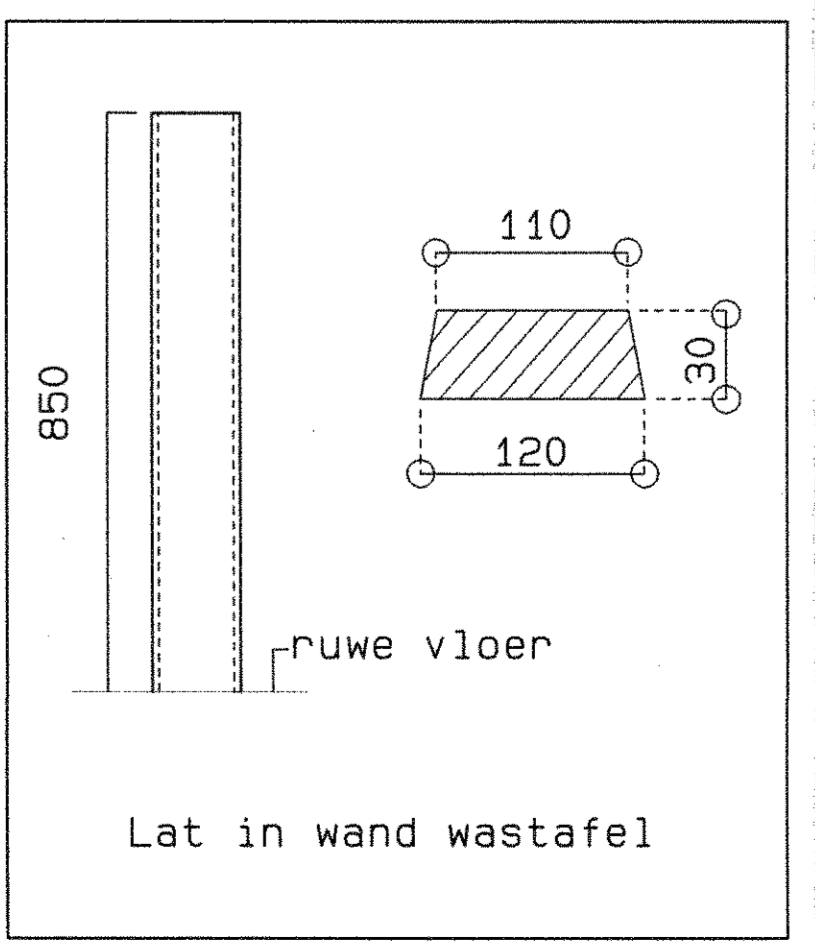
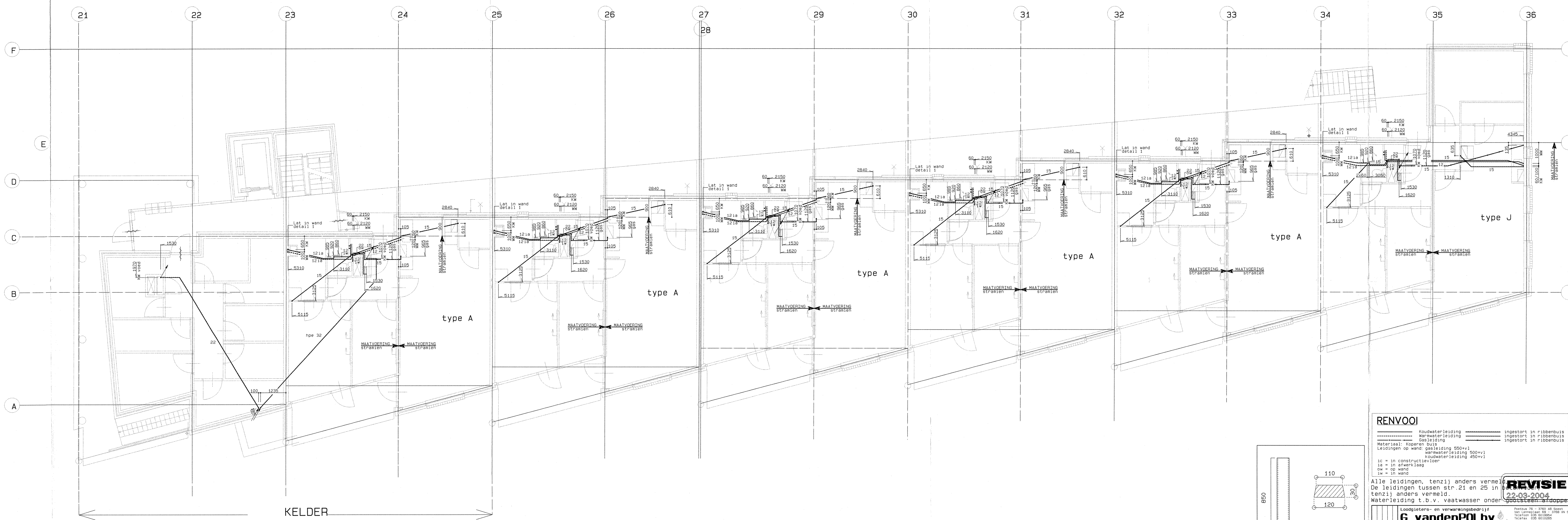
-----	Koudwaterleiding	=====	ingestort in ribbenbuis
-----	Warmwaterleiding	=====	ingestort in ribbenbuis
-----	Gasleiding	=====	ingestort in ribbenbuis
-----	Material: Koperen buis		
	Leidingen op wand: gasleiding 550+vl		
	warmwaterleiding 500+vl		
	koudwaterleiding 450+vl		
ic =	in constructievloer		
ia =	in afwerklaag		
ow =	op wand		
iw =	in wand		



**REVISIE**  
22-03-2004

<b>Loodgeiters- en verwarmingsbedrijf</b> <b>G. vandenPOLbv</b>		Postbus 78 - 3702 AB Boven Tel. Leidingen 030 - 3708 88 Boven Telefax 030 9010209 <b>SOEST</b>	
4 Woningen de Bilt		Blad: W02	
ONDERDEEL: Water- en gasleiding Begane grond		TYPE: gebouw 1	
TITEL: HAN	SCHAL: 1: 50	NOEDR: -290498	D:
DATUM: 030498	WERK: 6433	Z:	D:

Lat in wand wastafel



**RENVOOI**

- Koudwaterleiding ingestort in ribbenbuis
- Warmwaterleiding ingestort in ribbenbuis
- Gasleiding ingestort in ribbenbuis

Materiaal: Koperen buis  
 Leidingen op wand: gasleiding 550+vl  
 warmwaterleiding 500+vl  
 koudwaterleiding 450+vl

ic = in constructievloer  
 ia = in afwerklaag  
 ow = op wand  
 iw = in wand

Alle leidingen, tenzij anders vermeld, zijn te plaatsen op wand.  
 De leidingen tussen str. 21 en 25 in de kelder, tenzij anders vermeld.  
 Waterleiding t.b.v. vaatwasser onder gootsteen afdruppen.

**REVISIE**  
 22-03-2004

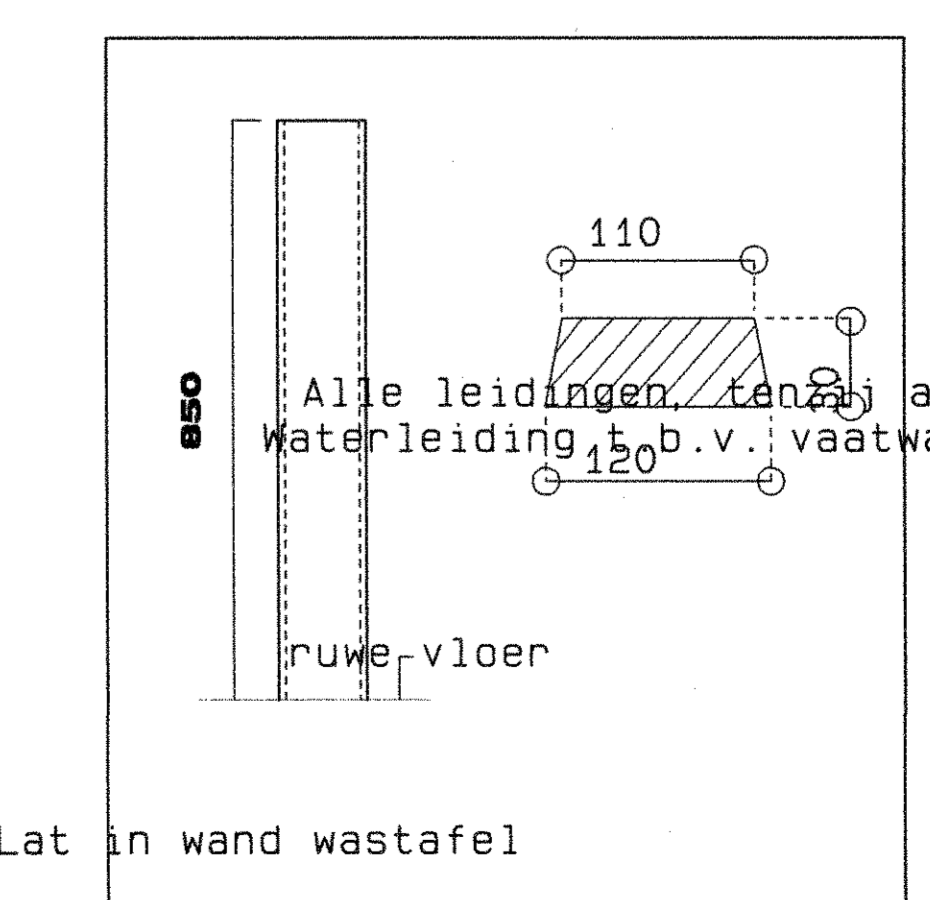
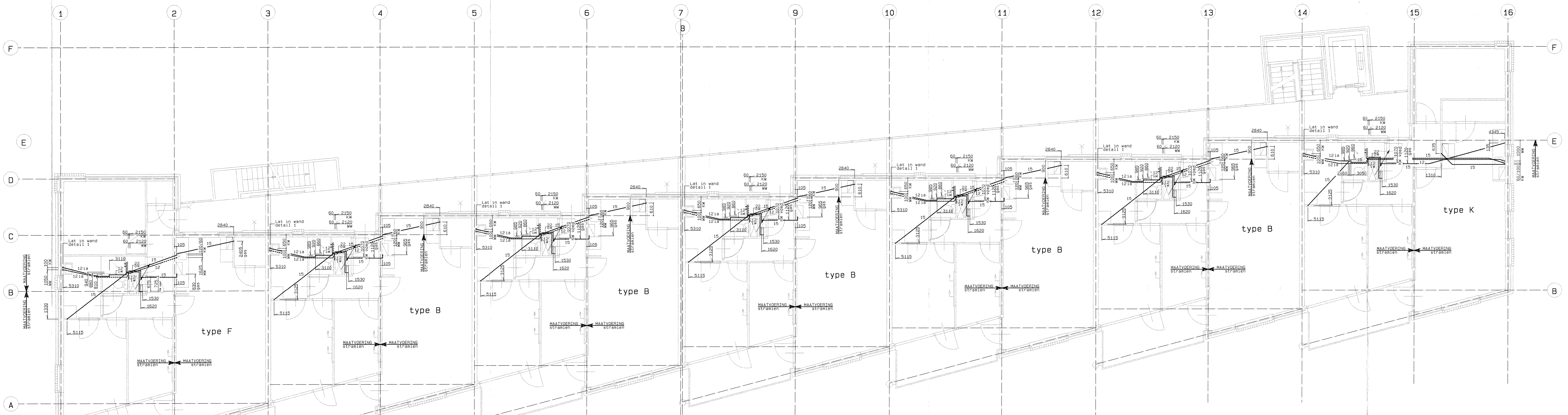
**G. vandenPOLbv**  
 Loodgieters- en verwarmingsbedrijf

Postbus 76 - 3760 AB Soest  
 Von Lennepaan 69 - 3768 AN Soest  
 Telefoon 035 6019684  
 Telefax 035 6019650

**SOEST**

PROJECT: 54 Woningen de Bilt  
 ONDERDEEL: Water- en gasleiding Begane grond  
 BLAD: W02  
 TYPE: gebouw 2

STATUS	HN	SCALE	1:50	DATE	29-04-98
NO	070498	BLAD	6433		



**RENVOOI**

—	Koudwaterleiding	—	ingestort in ribbenbuis
—	Warmwaterleiding	—	ingestort in ribbenbuis
—	Gasleiding	—	ingestort in ribbenbuis
—	Material: Koperen buis		
—	Leidingen op wand: gasleiding 550+vl		
—	Warmwaterleiding 500+vl		
—	Koudwaterleiding 450+vl		

ic = in constructievloer  
 ia = in afwerklaag  
 sw = op wand  
 iw = in wand

Alle leidingen, tenzij anders vermeld, in betonvloer.  
 Waterleiding, b.v. vaatwasser onder gootsteen afdoppen.

**REVISIE**  
22-03-2004

**G. vandenPOLbv**

Loodgieters- en verwarmingsbedrijf

Postbus 78 - 3710 AB Borel  
 Tel: 030 498 6433  
 Fax: 030 498 6433

**SOEST**

Woningen de Bilt

etad: W03

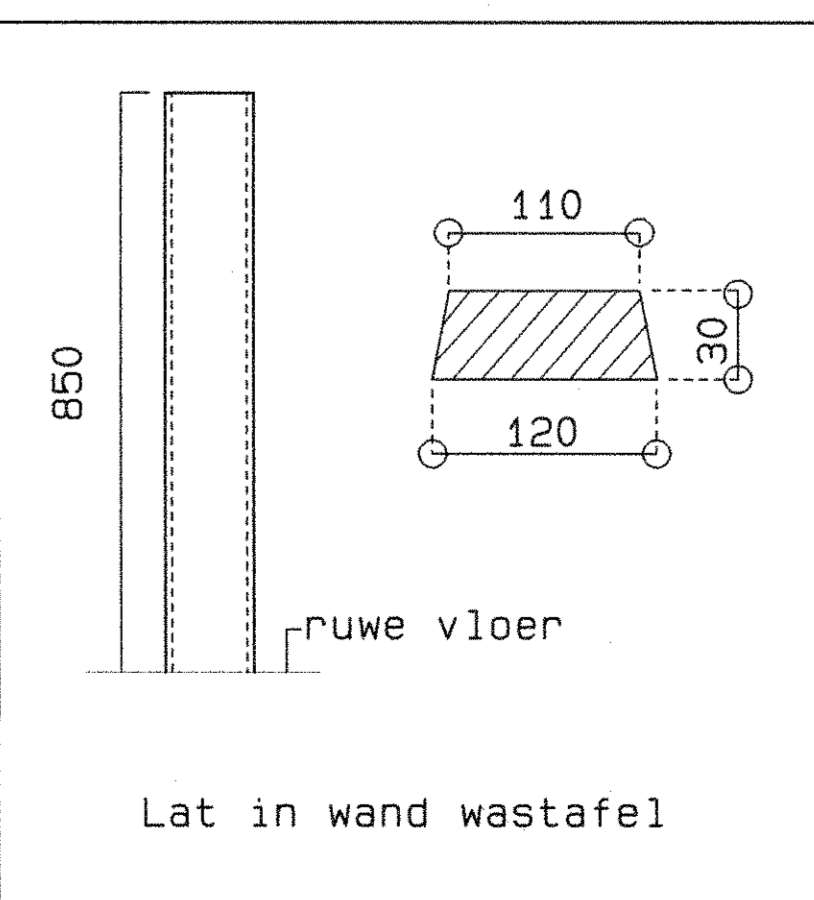
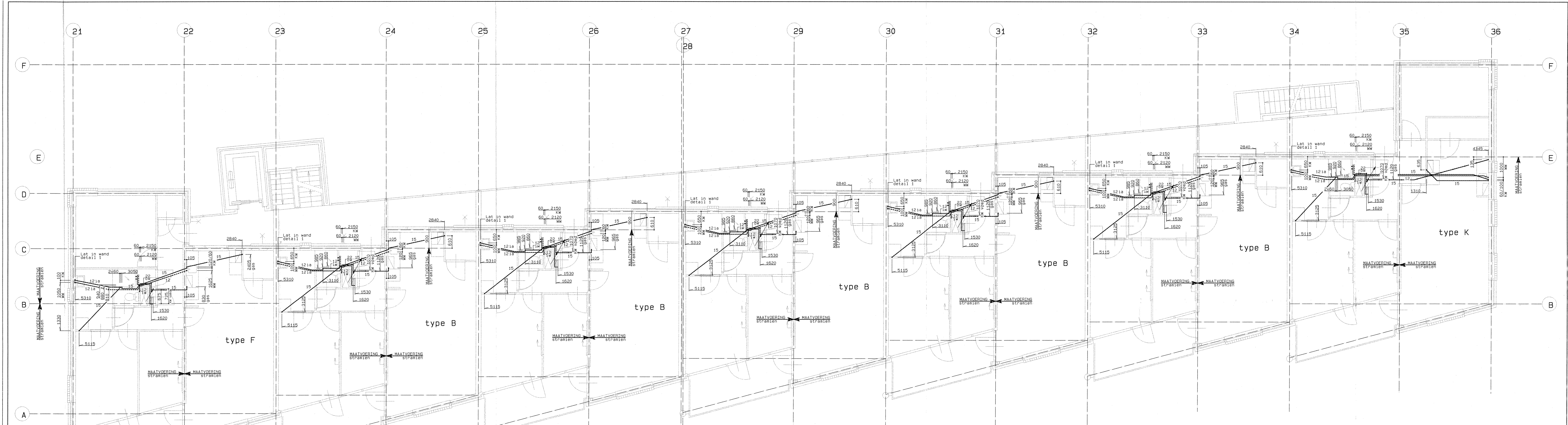
ONDERDEEL: Water- en gasleiding 1e en 2e verdieping

type: gebouw 1

schaal: 1:50

teken: 030498

datum: 6433



**RENVOOI**

- Koudwaterleiding
- Warmwaterleiding
- Gasleiding
- ===== ingestort in ribbenbuis
- ===== ingestort in ribbenbuis
- ===== ingestort in ribbenbuis

Materiaal: Koperen buis  
 Leidingen op wand: gasleiding 550+vl  
 warmwaterleiding 500+vl  
 koudwaterleiding 250+vl

ic = in constructievloer  
 ia = in afwerklaag  
 ow = op wand  
 iw = in wand

**REVISIE**

Alle leidingen, tenzij anders vermeld, zijn te maken door  
 Waterleiding t.b.v. vaatwasser onder de vloer

**G. vandenPOLbv**

Loodgieters- en verwarmingsbedrijf

SOEST

PROJEKT: 54 Woningen de Bilt

BLAD: W03

ONDERDEEL: Water- en gasleiding 1e en 2e verdieping

TYPE: gebouw 2

1:50

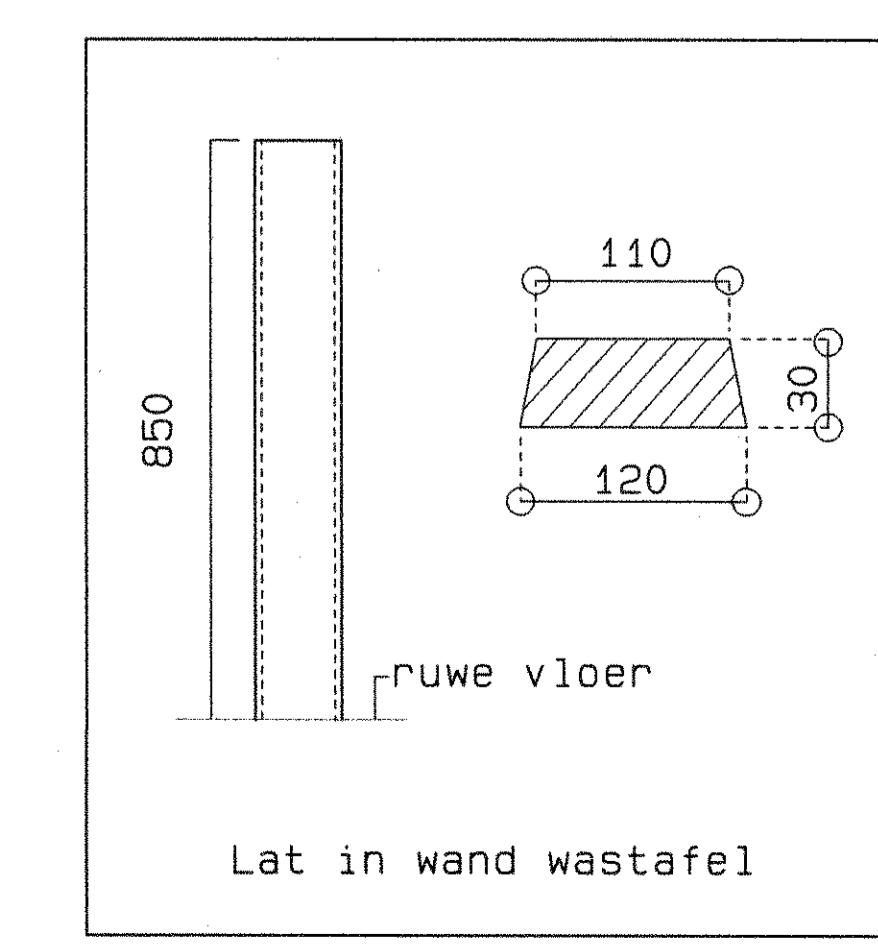
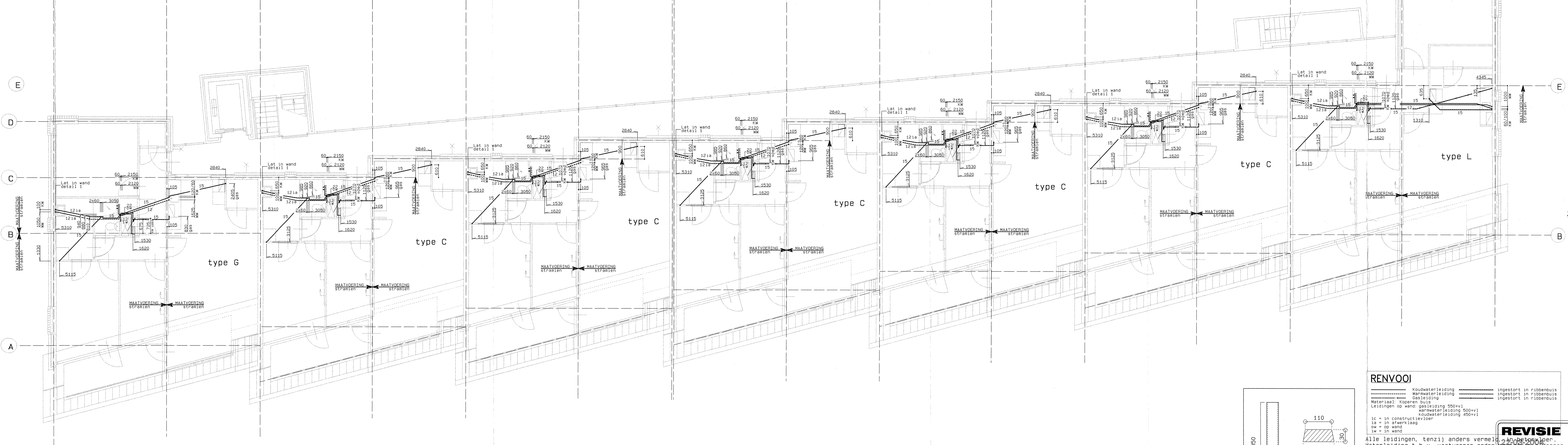
070498

6433

290498

21 22 23 24 25 26 27 28 29 30 31 32 33 34 35 36

F E D C B A



**RENOVOI**

- - - - - Koudwaterleiding  
 - - - - - Warmwaterleiding  
 - - - - - ingestort in ribbenbus  
 - - - - - ingestort in ribbenbus  
 - - - - - Gasleiding  
 - - - - - ingestort in ribbenbus

Materiaal: Koperen bus  
 Leidingen op wand: gasleiding 550+1  
 warmwaterleiding 500+1  
 koudwaterleiding 450+1

ic = in constructievloer  
 ia = in afwerklaag  
 ow = op wand  
 iw = in wand

Alle leidingen, tenzij anders vermeld, in betonvloer.  
 Waterleiding t.b.v. vaatwasser onder constructievloer.

**REVISIE**

Postbus 76 - 3760 AB Soest  
 Van Lempslaan 66 - 3768 XN Soest  
 Telefoon 030 6019984  
 Telefax 030 6010205

**SOEST**

Landgieters- en verwarmingsbedrijf  
**G. vandenPOLbv**

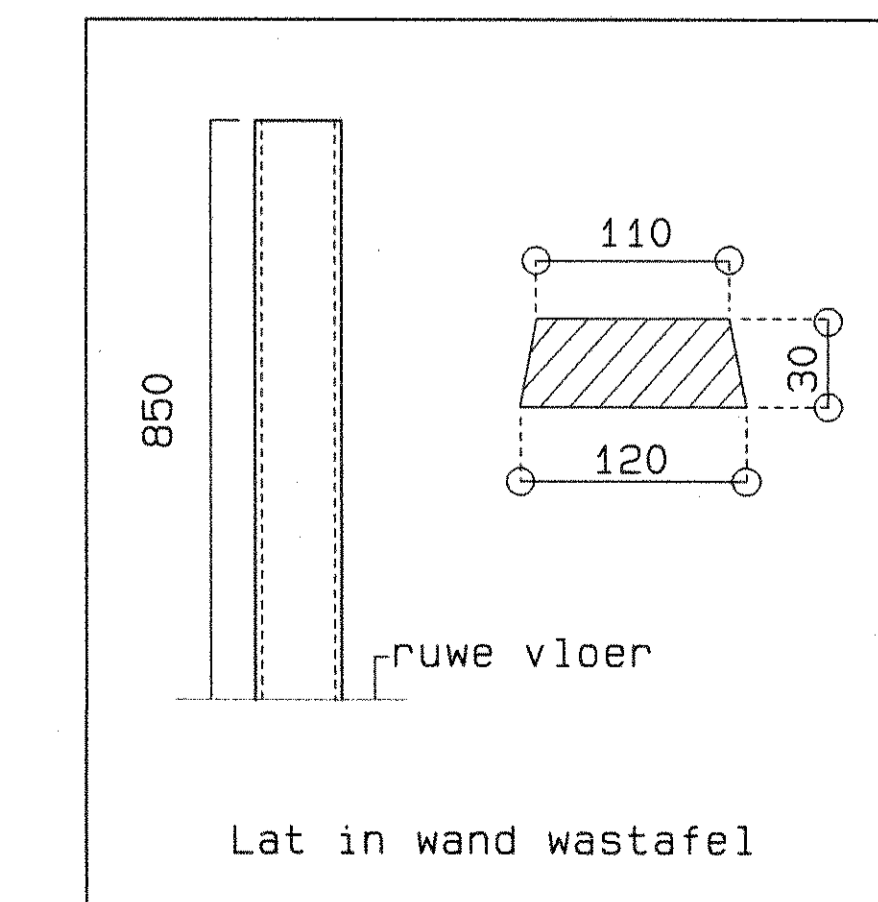
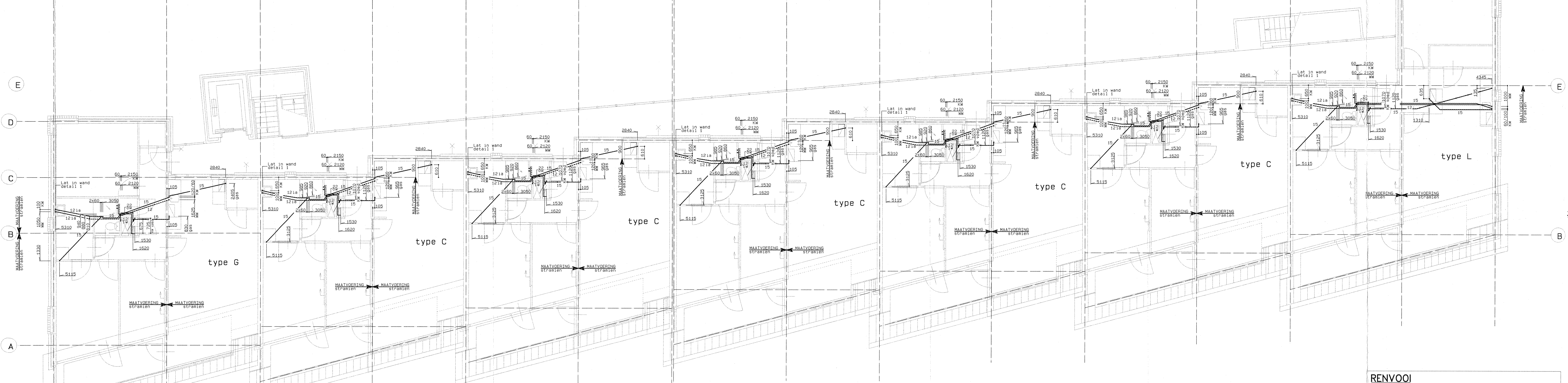
PROJECT: 54 Woningen de Bilt  
 ONDERDEEL: Water- en gasleiding 3e verdieping  
 TYPE: gebouw 2

BLAD: W04

STOFNO:	HN	SOAL:	1:50	NOI-EGG:	-290498	+	
OPTE:	070498	NOBI:	6433	+			

21 22 23 24 25 26 27 28 29 30 31 32 33 34 35 36

F E D C B A



**RENVOOI**

- Koudwaterleiding
- Warmwaterleiding
- Gasleiding
- ingestort in ribbenbus
- ingestort in ribbenbus
- ingestort in ribbenbus

Materiaal: Koperen bus  
 Leidingen op wand: gasleiding 550+1  
 warmwaterleiding 500+1  
 koudwaterleiding 450+1

ic = in constructievloer  
 ia = in afwerklaag  
 ow = op wand  
 iw = in wand

Alle leidingen, tenzij anders vermeld, in betonvloer.  
 Waterleiding t.b.v. vaatwasser onder constructievloer.

**REVISIE**

Postbus 76 - 3760 AB Soest  
 Van Lemmelaan 66 - 3768 XN Soest  
 Telefoon 030 6019984  
 Telefax 030 6010205

**SOEST**

Landgieters- en verwarmingsbedrijf  
**G. vandenPOLbv**

PROJEKT: 54 Woningen de Bilt      BLAD: W04

ONDERDEEL: Water- en gasleiding 3e verdieping      TYPE: gebouw 2

STOFNO:	HN	SOEK:	1:50	NO. 0000	-290498	+	+
OPTEK:	070498	NO. 0000	6433	+	+	+	+